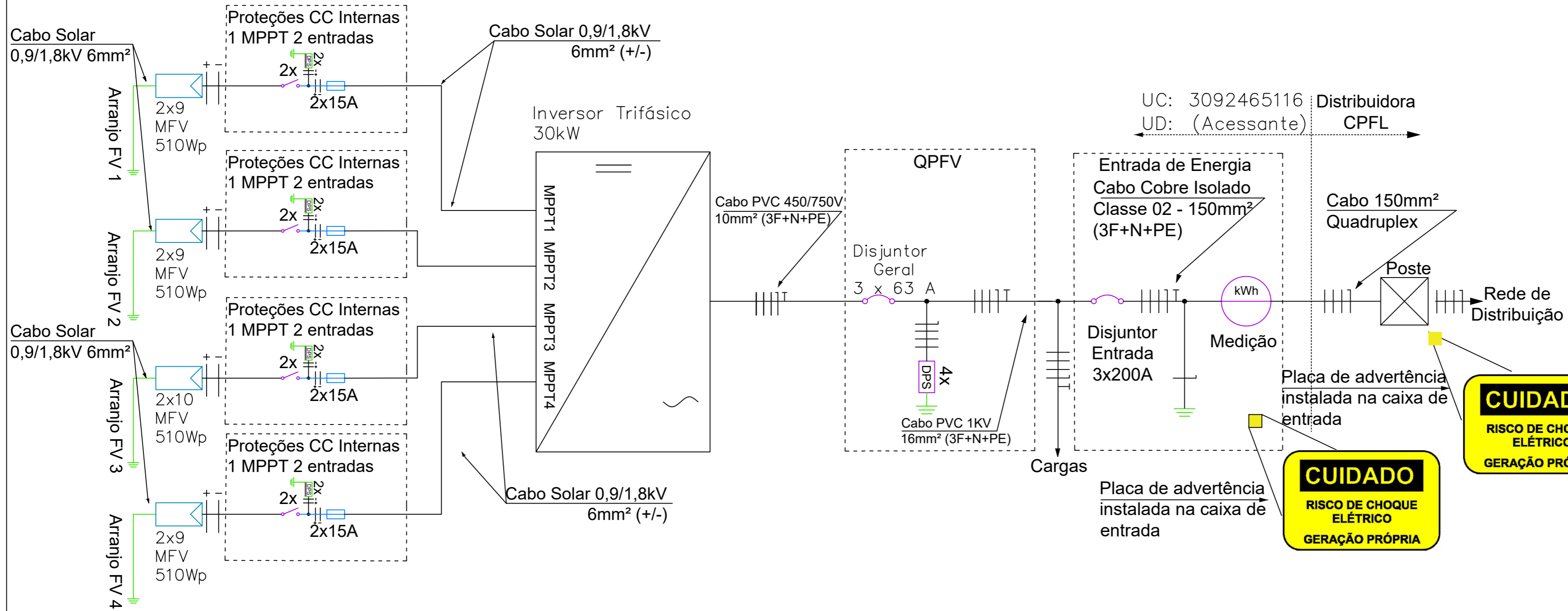


DIAGRAMA UNIFILAR



DESENHOS DE REFERÊNCIA

DiagramaUnifilar

LEGENDA

- DISJUNTOR BAIXA TENSÃO
- DPS CA
- DPS CC
- MÓDULO FOTOVOLTAICO 510 Wp
- CHAVE SECCIONADORA CC
- FUSÍVEL gPV 1000VDC 15A
- 0/0 NUM MPPT / NUM STRING

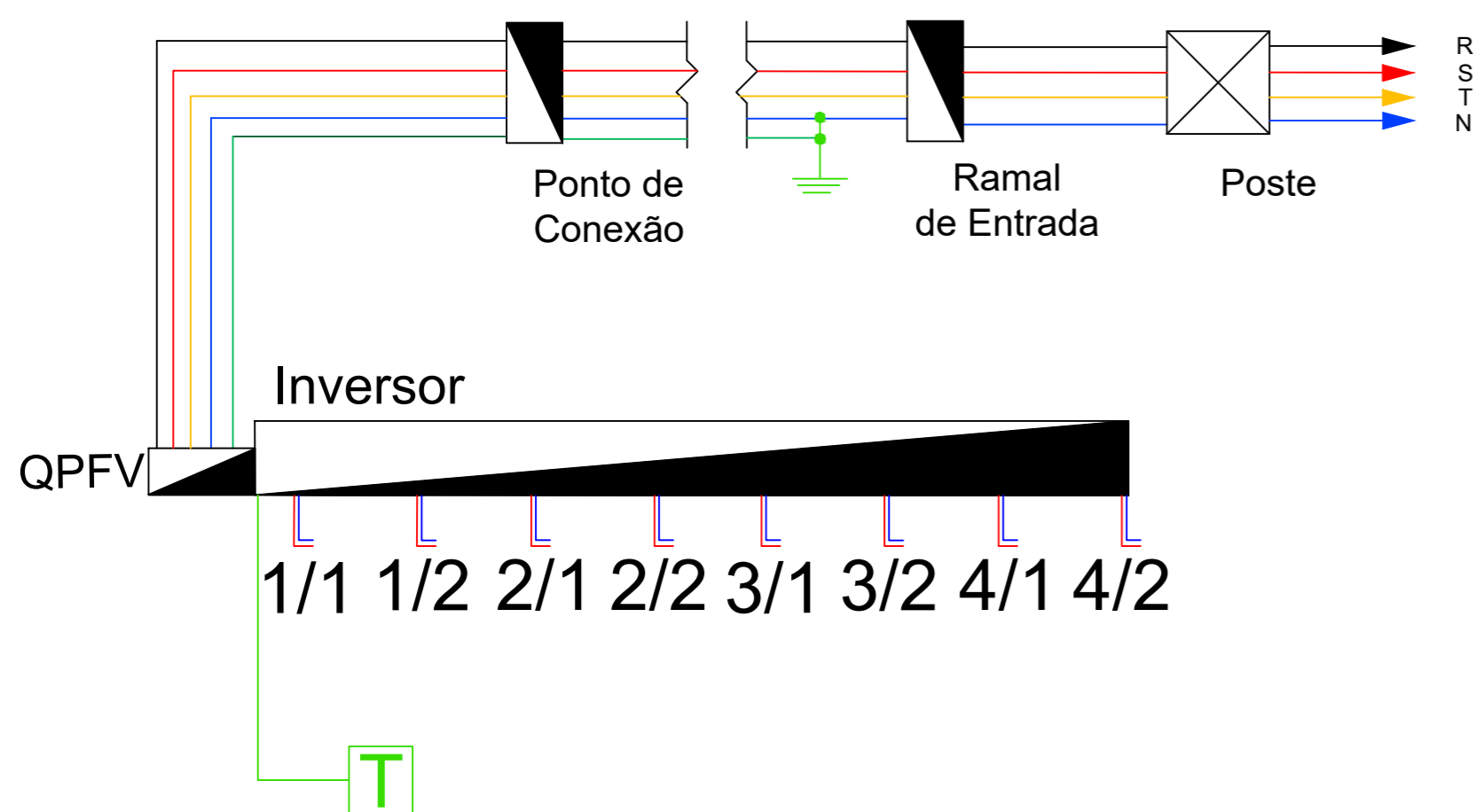
PARAMETROS DO PROJETO

POT. INSTALADA INVERSORES = 30kW
 POT. INSTALADA MFV = 37.74kWp
 TENSÃO DA REDE CA = 220/380V 60Hz

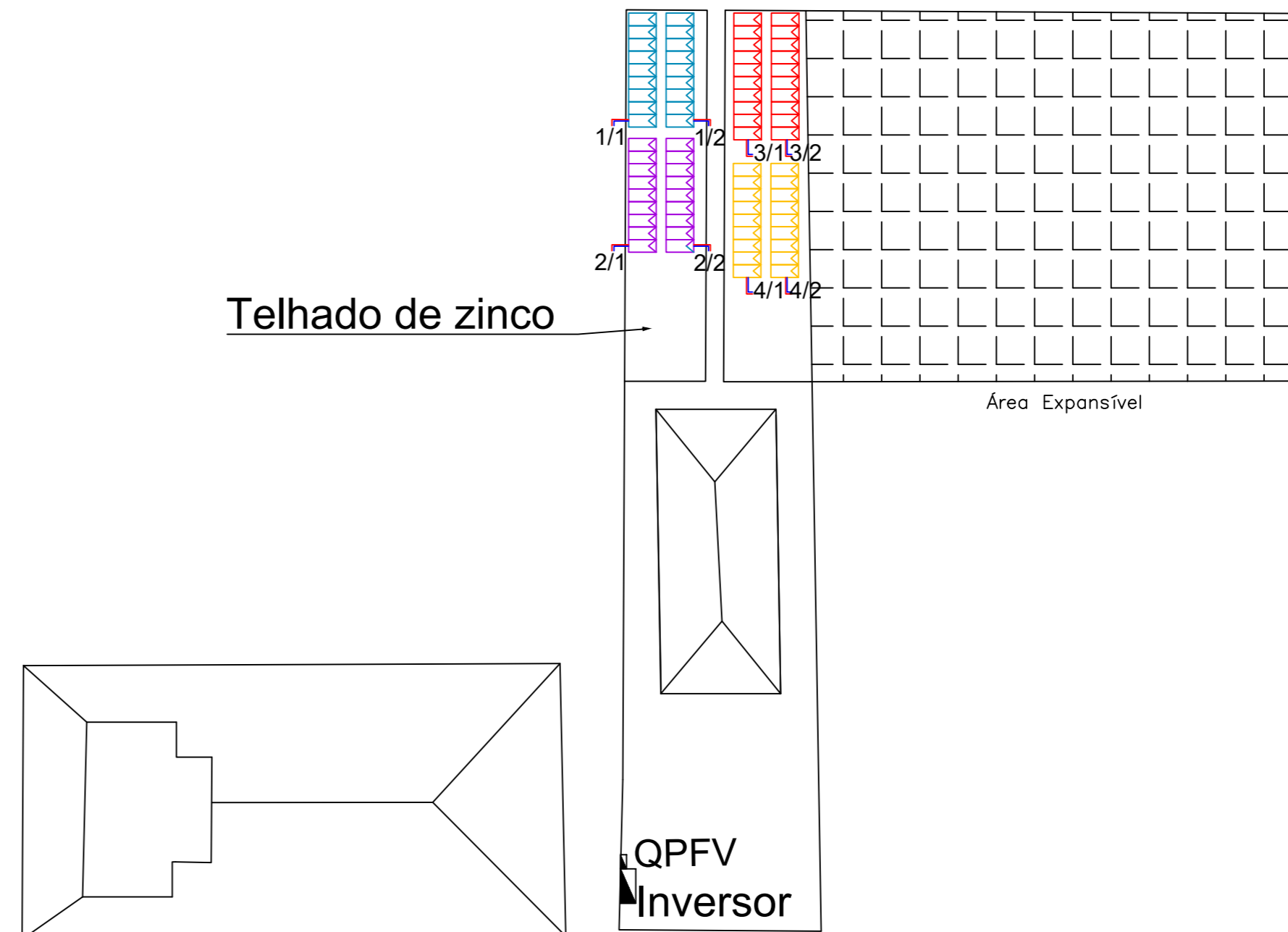


CIDADE: Uruguiana – RS

PLANTA ELÉTRICA GERAL



DISPOSIÇÃO DOS MÓDULOS NO TELHADO E LOCALIZAÇÃO DO INVERSOR



REVISÕES

REV.	DATA	RESP.	DESCRIÇÃO
0	07/11/22	ACL	INCLUSÃO USINA MICROGD FV

CIDADE: Uruguiana RS
 ENDEREÇO: R. Bento Martins 2619

PROJETO/DESCRIÇÃO: PROJETO MICROGERAÇÃO DISTRIBUÍDA 37.74 kWp

TÍTULO: PLANTA ELÉTRICA GERAL

DESENHO: PlantaElétricaGeral

ASSINATURA RESP. TÉCNICO:
 ASSINATURA CLIENTE:
 ENG. Andrei C. Lima
 CREA RS255624