



ESTADO DO RIO GRANDE DO SUL
 PODER LEGISLATIVO
CÂMARA MUNICIPAL DE URUGUAIANA
 PALÁCIO BORGES DE MEDEIROS



DEPARTAMENTO DE COMPRAS E PATRIMÔNIO

953
 CMU 00000000000000000000 17:01 MF

Número da Requisição: 142/2021	Data da Requisição: 05/11/2021
---------------------------------------	---------------------------------------

Objeto: Conserto de cadeira
Solicitante: Departamento de Compras

Câmara Municipal de Uruguaiana
Cargo: Chefe do Departamento
Nardiele J. M. Rodrigues
 Nardiele J. M. Rodrigues
 Chefe de Dptº Compras e Patrimônio

Descrição do Item	Quantidade do Item	Valor Unitário do Item	Valor total do Item
1. Estofaria do encosto e regulagem do mecanismo de uma cadeira modelo diretor	1	R\$ 120,00	R\$ 120,00

<p>2 - Informação do Setor de Contabilidade:</p> <p>() Não há dotação orçamentária. * O referido custo enquadra-se em:</p> <p>() Material de consumo. () Material Permanente. (x) Demais serviços de terceiros PJ. () Obras e instalações. () _____</p> <p>Saldo atual: R\$ 201.440,79 Saldo (-) Valor consultado: R\$ 201.320,79 Código: 2462 Obs: <u>Manutenção e Conservação de Bens Móveis</u> <u>Fatima Terezinha Pacilha da Silva</u> Contadora Data: <u>05/11/2021</u> CRC-RS 053098/O-7 CPF: 685.088.590-15</p>	<p>3 - Assessoria Jurídica:</p> <p>() Abertura de Licitação, modalidade:</p> <p>(x) Dispensa de Licitação, base legal: <u>Art. 24, IV da Lei 8666/93.</u></p> <p>() Inexigibilidade de Licitação, base legal:</p> <p>_____</p> <p>Fundamentação: <u>Em decorrência do valor e do objeto da requisição.</u></p> <p>Câmara Municipal de Uruguaiana <u>Bruna Bellagamba de Oliveira</u> Procuradora Jurídica Legislativa OAB/RS 75244 Data: <u>05/11/21</u></p>
<p>4 - Despacho da Direção Geral:</p> <p>(x) Autorizo a dispensa/inexigibilidade de Licitação. () Autorizo a Abertura de licitação. () Não autorizo a despesa.</p> <p>Justificativa: _____ <u>Oswaldo A. De Souza Medeiros</u> Diretor Legislativo Data: <u>10/11/2021</u></p>	<p>5 - Unidade de Controle Interno:</p> <p>(x) De acordo com o processo em andamento () Recomenda-se no mínimo três orçamentos () Parecer em anexo.</p> <p>Observação: _____ <u>Nelida Pirto Sanguinetti</u> Coordenadora da Unidade de Controle Interno Data: <u>09/11/2021</u></p>
<p>6 - Despacho da Presidência:</p> <p>(x) Autorizo a dispensa/ inexigibilidade de Licitação. () Autorizo a Abertura de Licitação. () Não autorizo a despesa. () DETERMINO QUE SE PROCEDA A RESERVA DE DOTAÇÃO PARA A DESPESA.</p> <p>Justificativa: _____</p> <p>_____</p> <p>_____</p> <p>Data: ____/____/____</p> <p><u>Carlos Alberto P. Reis</u></p>	



ENC: orçamento

Enviado



Edemaq Moveis (25 de Outubro de 2021 08:58)

Rascunho

Para: compras@uruguaiana.rs.leg.br

Lixo Eletrônico

Bom Dia!

Lixeira

Conforme solicitado segue:

Arquivo

01 Cadeira diretor - Estofaria no encosto e regulagem no mecanismo

Valor R\$ 120,00

Fico no aguardo.





MINISTÉRIO DA FAZENDA
Secretaria da Receita Federal do Brasil
Procuradoria-Geral da Fazenda Nacional

**CERTIDÃO NEGATIVA DE DÉBITOS RELATIVOS AOS TRIBUTOS FEDERAIS E À DÍVIDA
ATIVA DA UNIÃO**

Nome: CAMILA BISCAINO AYALA LTDA
CNPJ: 30.621.778/0001-89

Ressalvado o direito de a Fazenda Nacional cobrar e inscrever quaisquer dívidas de responsabilidade do sujeito passivo acima identificado que vierem a ser apuradas, é certificado que não constam pendências em seu nome, relativas a créditos tributários administrados pela Secretaria da Receita Federal do Brasil (RFB) e a inscrições em Dívida Ativa da União (DAU) junto à Procuradoria-Geral da Fazenda Nacional (PGFN).

Esta certidão é válida para o estabelecimento matriz e suas filiais e, no caso de ente federativo, para todos os órgãos e fundos públicos da administração direta a ele vinculados. Refere-se à situação do sujeito passivo no âmbito da RFB e da PGFN e abrange inclusive as contribuições sociais previstas nas alíneas 'a' a 'd' do parágrafo único do art. 11 da Lei nº 8.212, de 24 de julho de 1991.

A aceitação desta certidão está condicionada à verificação de sua autenticidade na Internet, nos endereços <<http://rfb.gov.br>> ou <<http://www.pgfn.gov.br>>.

Certidão emitida gratuitamente com base na Portaria Conjunta RFB/PGFN nº 1.751, de 2/10/2014.

Emitida às 15:06:11 do dia 04/11/2021 <hora e data de Brasília>.

Válida até 03/05/2022.

Código de controle da certidão: **0B98.F8F3.6C1B.84ED**

Qualquer rasura ou emenda invalidará este documento.

[Voltar](#)[Imprimir](#)

Certificado de Regularidade do FGTS - CRF

Inscrição: 30.621.778/0001-89

Razão Social: EDEMAQ MOVEIS PARA ESCRITORIO LTDA

Endereço: R PROFESSOR JOAO JANCESKI 133 / SANTANA / URUGUAIANA / RS /
97502-244

A Caixa Econômica Federal, no uso da atribuição que lhe confere o Art. 7, da Lei 8.036, de 11 de maio de 1990, certifica que, nesta data, a empresa acima identificada encontra-se em situação regular perante o Fundo de Garantia do Tempo de Serviço - FGTS.

O presente Certificado não servirá de prova contra cobrança de quaisquer débitos referentes a contribuições e/ou encargos devidos, decorrentes das obrigações com o FGTS.

Validade: 27/10/2021 a 25/11/2021

Certificação Número: 2021102704371030661860

Informação obtida em 05/11/2021 12:05:16

A utilização deste Certificado para os fins previstos em Lei esta condicionada a verificação de autenticidade no site da Caixa:
www.caixa.gov.br



ESTADO DO RIO GRANDE DO SUL
PODER LEGISLATIVO
CÂMARA MUNICIPAL DE URUGUAIANA
PALÁCIO BORGES DE MEDEIROS



961
CMU 000001-000 00/AL/2021 11:23 h/p

DEPARTAMENTO DE COMPRAS E PATRIMÔNIO

Número da Requisição: 143/2021	Data da Requisição: 09/11/2021
---------------------------------------	---------------------------------------

Objeto: Aquisição de medalhas
Solicitante: Departamento de Compras

Cargo: Chefe do Departamento
Câmara Municipal de Uruguaiana
Nardiele J.M. Rodrigues
Nardiele J.M. Rodrigues
Chefe do Dptº Compras e Patrimônio

Justificativa: Solicitação do Setor de Cerimonial
--

Descrição do Item	Quantidade do Item	Valor Unitário do Item	Valor total do Item
1. Medalha de bronze banhada em ouro, contendo o Brasão do Município de Uruguaiana, acondicionada em estojo aveludado	10	R\$ 298,00	R\$ 2.980,00

<p>2 - Informação do Setor de Contabilidade:</p> <p>() Não há dotação orçamentária. * O referido custo enquadra-se em:</p> <p>() Material de consumo. () Material Permanente. () Demais serviços de terceiros PJ. () Obras e instalações. (X) Premiações cult. art. C. Dep. Outras</p> <p>Saldo atual: R\$ 5.335,00 Saldo (-) Valor consultado: R\$ 2.355,00 Código: 2740 Obs: Ordens Honorificas</p> <p>_____ Fatima Terezinha Padilha de Siqueira Contadora Data: 09/11/2021 CRC-RS 053098/0-7 CPF: 085.888.590-15</p>	<p>3 - Assessoria Jurídica:</p> <p>() Abertura de Licitação, modalidade:</p> <p>(X) Dispensa de Licitação, base legal: arts. 24, II da Lei 8666/93.</p> <p>() Inexigibilidade de Licitação, base legal:</p> <p>Fundamentação: Haverem 09 emite de sumo desca natural moderna por adque da pte dispensa.</p> <p>_____ Câmara Municipal de Uruguaiana Paruma B. de Oliveira Data: 09/11/21 Bruna Bellagamba de Oliveira Procuradora Jurídica Legislativa OAB/RS 75244</p>
<p>4 - Despacho da Direção Geral:</p> <p>(X) Autorizo a dispensa/inexigibilidade de Licitação. () Autorizo a Abertura de licitação. () Não autorizo a despesa</p> <p>_____ Oswaldo A. De Souza Medeiros Diretor Legislativo Data: 10/11/2021</p>	<p>5 - Unidade de Controle Interno:</p> <p>(X) De acordo com o processo em andamento () Recomenda-se no mínimo três orçamentos () Parecer em anexo.</p> <p>Observação: conforme parecer procurador jurídica.</p> <p>_____ Câmara Municipal de Uruguaiana Data: 10/11/2021 Nelida Pinto Sanguinetti Coordenadora da Unidade de Controle Interno</p>
<p>6 - Despacho da Presidência:</p> <p>(X) Autorizo a dispensa/ inexigibilidade de Licitação. () Autorizo a Abertura de Licitação. () Não autorizo a despesa. () DETERMINO QUE SE PROCEDA A RESERVA DE DOTAÇÃO PARA A DESPESA.</p> <p>Justificativa: _____</p> <p>_____ _____ Data: ___/___/___</p> <p><i>Carlos Alberto de Azevedo</i></p>	



CONSULTA DE PREÇOS 2021

FORNECEDOR: <u>Fundição Reciclat Ltda</u>		
ENDEREÇO: <u>Aleixo Worlot 4040</u>		
CNPJ: <u>13771765000177</u>	INSCR. ESTADUAL: <u>153 0180225</u>	
MUNICÍPIO: <u>Uruguaiana</u>	ESTADO: <u>RS</u>	FONE: <u>3413 8100</u>

OBS: PAGAMENTO À VISTA COM EMPENHO.

Item	Quant	Un	Descrição	Valor Unitário	Valor total
1	10	un	Medalha de bronze banhada em ouro, contendo o brasão do município de Uruguaiana, acondicionada em estojo aveludado de preferência na cor vermelha.	R\$ 298,00	R\$ 2980,00

Validade da proposta: 20/11/2021

DADOS BANCÁRIOS DA EMPRESA:

Banco: Caixa

Ag.: 0526

Conta: 1606-8

Data, carimbo e assinatura do fornecedor :
09 / 11 / 2021

13.771.765/0001-77
Fundição Reciclat Ltda
Rua Aleixo Worlot, 4040
Bairro Cabo Luiz Quevedo
CEP: 97500-030
Uruguaiana - RS

Assinatura

DEPARTAMENTO DE COMPRAS E PATRIMÔNIO

Empresa: Fundação Reciclar

Cnpj: 13771765/0001-77

Orçamento para a confecção de 10 medalhas de ouro, contendo o brasão do município de Uruguaiana, acondicionada em estojo na cor preferentemente vermelha..

Valor unitário de R\$ 298,00

Valor total de R\$ 2980,00.

Obs: a Fundação Reciclar é a única empresa na cidade que fabrica este tipo de material.


Câmara Municipal de Uruguaiana

Milton Cezar M. dos Santos
Auxiliar Administrativo - Matrícula 0000477



MINISTÉRIO DA FAZENDA
Secretaria da Receita Federal do Brasil
Procuradoria-Geral da Fazenda Nacional

**CERTIDÃO POSITIVA COM EFEITOS DE NEGATIVA DE DÉBITOS RELATIVOS AOS TRIBUTOS
FEDERAIS E À DÍVIDA ATIVA DA UNIÃO**

Nome: FUNDICAO RECICLAR LTDA
CNPJ: 13.771.765/0001-77

Ressalvado o direito de a Fazenda Nacional cobrar e inscrever quaisquer dívidas de responsabilidade do sujeito passivo acima identificado que vierem a ser apuradas, é certificado que:

1. constam débitos administrados pela Secretaria da Receita Federal do Brasil (RFB) com exigibilidade suspensa nos termos do art. 151 da Lei nº 5.172, de 25 de outubro de 1966 - Código Tributário Nacional (CTN), ou objeto de decisão judicial que determina sua desconsideração para fins de certificação da regularidade fiscal, ou ainda não vencidos; e
2. não constam inscrições em Dívida Ativa da União (DAU) na Procuradoria-Geral da Fazenda Nacional (PGFN).

Conforme disposto nos arts. 205 e 206 do CTN, este documento tem os mesmos efeitos da certidão negativa.

Esta certidão é válida para o estabelecimento matriz e suas filiais e, no caso de ente federativo, para todos os órgãos e fundos públicos da administração direta a ele vinculados. Refere-se à situação do sujeito passivo no âmbito da RFB e da PGFN e abrange inclusive as contribuições sociais previstas nas alíneas 'a' a 'd' do parágrafo único do art. 11 da Lei nº 8.212, de 24 de julho de 1991.

A aceitação desta certidão está condicionada à verificação de sua autenticidade na Internet, nos endereços <<http://rfb.gov.br>> ou <<http://www.pgfn.gov.br>>.

Certidão emitida gratuitamente com base na Portaria Conjunta RFB/PGFN nº 1.751, de 2/10/2014.
Emitida às 10:54:10 do dia 09/11/2021 <hora e data de Brasília>.
Válida até 08/05/2022.

Código de controle da certidão: **74F9.799F.E710.59FB**
Qualquer rasura ou emenda invalidará este documento.



Certificado de Regularidade do FGTS - CRF

Inscrição: 13.771.765/0001-77

Razão Social: FUNDICAO RECICLAR LTDA

Endereço: R ALEIXO WORLOD 4040 / CENTRO / URUGUAIANA / RS / 97500-030

A Caixa Econômica Federal, no uso da atribuição que lhe confere o Art. 7, da Lei 8.036, de 11 de maio de 1990, certifica que, nesta data, a empresa acima identificada encontra-se em situação regular perante o Fundo de Garantia do Tempo de Serviço - FGTS.

O presente Certificado não servirá de prova contra cobrança de quaisquer débitos referentes a contribuições e/ou encargos devidos, decorrentes das obrigações com o FGTS.

Validade: 05/11/2021 a 04/12/2021

Certificado Número: 2021110501441426476072

Informação obtida em 09/11/2021 11:05:27

Visualizar

Voltar

A utilização deste Certificado para os fins previstos em Lei está condicionada à verificação de autenticidade no site da Caixa: www.caixa.gov.br



Situação de Regularidade do Empregador

A EMPRESA abaixo identificada está REGULAR perante o FGTS:

Inscrição: 13.771.765/0001-77

Inscrição social: FUNDICAO RECICLAR LTDA

Resultado da consulta em 09/11/2021 11:03:29

Obtenha o Certificado de Regularidade do FGTS - CRF
Consulte o Histórico do Empregador

[Voltar](#)

O uso destas informações para os fins previstos em lei deve ser precedido de verificação de autenticidade no site da Caixa: www.caixa.gov.br



ESTADO DO RIO GRANDE DO SUL
PODER LEGISLATIVO
CÂMARA MUNICIPAL DE URUGUAIANA
PALÁCIO BORGES DE MEDEIROS



062
CNPJ 00057/1-CAM. DOAL.../2001 12/21
CNPJ 00057/1-CAM. DOAL.../2001 12/21

DEPARTAMENTO DE COMPRAS E PATRIMÔNIO

Número da Requisição: 144/2021	Data da Requisição: 09/11/2021
---------------------------------------	---------------------------------------

Objeto:

Solicitante: Departamento de Compras

Cargo: Chefe do Departamento

Câmara Municipal de Uruguaiana

Nardiele J.M. Rodrigues

Nardiele J.M. Rodrigues

Chefe do Dep. Compras e Patrimônio

Descrição do Item	Quantidade do Item	Valor Unitário do Item	Valor total do Item
1. Suportes para copos de 180 ml	2	R\$ 81,60	R\$ 163,20

<p>2 - Informação do Setor de Contabilidade:</p> <p>() Não há dotação orçamentária. * O referido custo enquadra-se em:</p> <p><input checked="" type="checkbox"/> Material de consumo. () Material Permanente. () Demais serviços de terceiros PJ. () Obras e instalações. () _____</p> <p>Saldo atual: R\$ 162.659,77 Saldo (-) Valor consultado: R\$ 162.496,57 Código: 2719 Obs: Material de copa e cozinha</p> <p>Data: 09/11/2021 Fatima Terezinha Patilha da Silva Contadora CRC-RS 053098/O-7</p>		<p>3 - Assessoria Jurídica:</p> <p>() Abertura de Licitação, modalidade:</p> <p>_____ <input checked="" type="checkbox"/> Dispensa de Licitação, base legal: _____ () Inexigibilidade de Licitação, base legal: _____</p> <p>Fundamentação: Não ultrapassando o limite legal de limite de despesa mensal anual, podendo ser feito para dispensa de licitação</p> <p>Data: 09/11/2021 Bruna Bellagamba de Oliveira Procuradora Jurídica Legislativa OAB/RS 75244</p>	
<p>4 - Despacho da Direção Geral:</p> <p><input checked="" type="checkbox"/> Autorizo a dispensa/inexigibilidade de Licitação. () Autorizo a Abertura de licitação. () Não autorizo a despesa.</p> <p>Justificativa: Oswaldo A. De Souza Medeiros Diretor Legislativo</p> <p>Data: 10/11/2021</p>		<p>5 - Unidade de Controle Interno:</p> <p><input checked="" type="checkbox"/> De acordo com o processo em andamento () Recomenda-se no mínimo três orçamentos () Parecer em anexo.</p> <p>Observação: conforme parecer jurídico</p> <p>Data: 10/11/2021 Neida Pinto Sanguinetti Coordenadora da Unidade de Controle Interno</p>	
<p>6 - Despacho da Presidência:</p> <p><input checked="" type="checkbox"/> Autorizo a dispensa/ inexigibilidade de Licitação. () Autorizo a Abertura de Licitação. () Não autorizo a despesa. () DETERMINO QUE SE PROCEDA A RESERVA DE DOTAÇÃO PARA A DESPESA.</p> <p>Justificativa: _____ _____ _____</p> <p>Data: ____/____/____</p> <p><i>Carlos Alberto Medeiros</i></p>			

DEPARTAMENTO DE COMPRAS E PATRIMÔNIO

Orçamentos de suporte para copos

Empresa: Catiane dos Santos Andrignetto

Cnpj: 16963396/0001-02

Orçamento de 02 suportes para copos de 180ml.

Valor unitário: R\$ 40,80

Valor total: R\$ 81,60

Empresa: Comercial Duda

Cnpj: 08585100/0001-68

Orçamento de 02 suportes para copos de 180ml.

Valor unitário: R\$ 60,00

Valor total: R\$ 120,00

Empresa: Mil Dikas

Obs.: a empresa não possui o produtos

Empresa: Plastidoces

Cnpj: 93128189/0001-83

Obs.: a empresa não possui o produto

Empresa: MP Embalagens

Cnpj: 11.149.256/0001-81

Obs: a empresa não possui o produto

Câmara Municipal de Uruguaiana

Milton Cezar M. dos Santos
-Auxiliar Administrativo - Matrícula 0000477



ESTADO DO RIO GRANDE DO SUL
PODER LEGISLATIVO
CÂMARA MUNICIPAL DE VEREADORES DE URUGUAIANA
PALÁCIO BORGES DE MEDEIROS
Rua Bento Martins, nº 2619, CEP: 97501-520 – URUGUAIANA - RS
Telefone: (55) 3412-5977
CONSULTA DE PREÇOS Nº _____/2021



EMPRESA:		
ENDEREÇO:		
CNPJ:	INSCRIÇÃO ESTADUAL:	
MUNICÍPIO:	ESTADO:	FONE: 3412 4357
BANCO: Santander		
AGÊNCIA: 1219		
CONTA CORRENTE: 13001581-0		

CONDIÇÕES DE PAGAMENTO: À VISTA (COM EMPENHO)

Ítem	Quant	Un	Descrição	Valor unitário	Valor total
1	02	un	Suporte para copos de 180ml.	R\$ 40,80	

Validade da Proposta: ____/____/____

Data, carimbo e a assinatura do fornecedor

09/11/2021

16.963.396/0001-02
Catiane dos S. Andrighetto
Rua General Câmara, 2336
CEP: 97.501-674 Bairro: Centro
Uruguaiana-RS

Assinatura



MINISTÉRIO DA FAZENDA
Secretaria da Receita Federal do Brasil
Procuradoria-Geral da Fazenda Nacional

**CERTIDÃO POSITIVA COM EFEITOS DE NEGATIVA DE DÉBITOS RELATIVOS AOS TRIBUTOS
FEDERAIS E À DÍVIDA ATIVA DA UNIÃO**

Nome: CATIANE DOS SANTOS ANDRIGHETTO
CNPJ: 16.963.396/0001-02

Ressalvado o direito de a Fazenda Nacional cobrar e inscrever quaisquer dívidas de responsabilidade do sujeito passivo acima identificado que vierem a ser apuradas, é certificado que:

1. constam débitos administrados pela Secretaria da Receita Federal do Brasil (RFB) com exigibilidade suspensa nos termos do art. 151 da Lei nº 5.172, de 25 de outubro de 1966 - Código Tributário Nacional (CTN), ou objeto de decisão judicial que determina sua desconsideração para fins de certificação da regularidade fiscal, ou ainda não vencidos; e
2. não constam inscrições em Dívida Ativa da União (DAU) na Procuradoria-Geral da Fazenda Nacional (PGFN).

Conforme disposto nos arts. 205 e 206 do CTN, este documento tem os mesmos efeitos da certidão negativa.

Esta certidão é válida para o estabelecimento matriz e suas filiais e, no caso de ente federativo, para todos os órgãos e fundos públicos da administração direta a ele vinculados. Refere-se à situação do sujeito passivo no âmbito da RFB e da PGFN e abrange inclusive as contribuições sociais previstas nas alíneas 'a' a 'd' do parágrafo único do art. 11 da Lei nº 8.212, de 24 de julho de 1991.

A aceitação desta certidão está condicionada à verificação de sua autenticidade na Internet, nos endereços <<http://rfb.gov.br>> ou <<http://www.pgfn.gov.br>>.

Certidão emitida gratuitamente com base na Portaria Conjunta RFB/PGFN nº 1.751, de 2/10/2014.
Emitida às 10:58:12 do dia 09/11/2021 <hora e data de Brasília>.
Válida até 08/05/2022.

Código de controle da certidão: **8DD9.5B48.3476.C18A**
Qualquer rasura ou emenda invalidará este documento.



Situação de Regularidade do Empregador

A EMPRESA abaixo identificada está REGULAR perante o FGTS:

Inscrição: 16.963.396/0001-02

F **ção social:** CATIANE DOS SANTOS ANDRIGHETTO

Resultado da consulta em 09/11/2021 11:06:26

Obtenha o Certificado de Regularidade do FGTS - CRF
Consulte o Histórico do Empregador

Voltar

O uso destas informações para os fins previstos em lei deve ser precedido de verificação de autenticidade no site da Caixa: www.caixa.gov.br



Certificado de Regularidade do FGTS - CRF

Inscrição: 16.963.396/0001-02

Razão Social: CATIANE DOS SANTOS ANDRIGHETTO

Endereço: RUA GENERAL CAMARA 2336 LOJA 01 CENTRO / URUGUAIANA / RS / 97501-674

A Caixa Econômica Federal, no uso da atribuição que lhe confere o Art. 7, da Lei 8.036, de 11 de maio de 1990, certifica que, nesta data, a empresa acima identificada encontra-se em situação regular perante o Fundo de Garantia do Tempo de Serviço - FGTS.

O presente Certificado não servirá de prova contra cobrança de quaisquer débitos referentes a contribuições e/ou encargos devidos, decorrentes das obrigações com o FGTS.

Validade: 06/11/2021 a 05/12/2021

Certificado Número: 2021110602293249259367

Informação obtida em 09/11/2021 11:06:51

Visualizar

Voltar

A utilização deste Certificado para os fins previstos em Lei está condicionada à verificação de autenticidade no site da Caixa: www.caixa.gov.br



ESTADO DO RIO GRANDE DO SUL
PODER LEGISLATIVO
CÂMARA MUNICIPAL DE VEREADORES DE URUGUAIANA
PALÁCIO BORGES DE MEDEIROS
Rua Bento Martins, nº 2619, CEP: 97501-520 – URUGUAIANA - RS
Telefone: (55) 3412-5977
CONSULTA DE PREÇOS Nº _____/2021



EMPRESA:		
ENDEREÇO:		
CNPJ:	INSCRIÇÃO ESTADUAL:	
MUNICÍPIO:	ESTADO:	FONE:
BANCO:		
AGÊNCIA:		
CONTA CORRENTE:		

CONDIÇÕES DE PAGAMENTO: À VISTA (COM EMPENHO)

Ítem	Quant	Un	Descrição	Valor unitário	Valor total
1	02	un	Suporte para copos de 180ml.	60,00	-

Validade da Proposta: ____/____/____

Data, carimbo e a assinatura do fornecedor

____/____/____

Comercial Duda
CNPJ: 08.585.190/0001-68

Assinatura



ESTADO DO RIO GRANDE DO SUL
PODER LEGISLATIVO
CÂMARA MUNICIPAL DE URUGUAIANA
PALÁCIO BORGES DE MEDEIROS



925
CMLU 000075-00M 12/11/2021 17:55

DEPARTAMENTO DE COMPRAS E PATRIMÔNIO

Número da Requisição: 145/2021 **Data da Requisição:** 12/11/2021

Objeto: Lavadora de alta pressão
Solicitante: Departamento de Compras

Cargo: Chefe do Departamento
Nardiele J. M. Rodrigues
Nardiele J. M. Rodrigues
Chefe do Dptº Compras e Patrimônio

Descrição do Item	Quantidade do Item	Valor Unitário do Item	Valor total do Item
1. Lavadora de alta pressão 1600	1	R\$ 582,00	R\$ 582,00

<p>2 - Informação do Setor de Contabilidade:</p> <p>() Não há dotação orçamentária. * O referido custo enquadra-se em:</p> <p>() Material de consumo. <input checked="" type="checkbox"/> Material Permanente. () Demais serviços de terceiros PJ. () Obras e instalações. () _____</p> <p>Saldo atual: <u>R\$ 100.105,54</u> Saldo (-) Valor consultado: <u>R\$ 99.523,54</u> Código: <u>1782</u> Obs: <u>Aparelhos e utensílios domésticos</u> <u>Fatima Terezinha Padilha da Silva</u> Contadora Data: <u>16/11/2021</u> CRC-RS 053098/O-7 CPF: 085.088.590-15</p>	<p>3 - Assessoria Jurídica:</p> <p>() Abertura de Licitação, modalidade:</p> <p>(x) Dispensa de Licitação, base legal: <u>art. 24, II da Lei 8666/93.</u></p> <p>() Inexigibilidade de Licitação, base legal:</p> <p>_____</p> <p>Fundamentação: <u>Em decorrência do valor e objeto, havendo limite legal para sua realização desta manuseio.</u></p> <p><u>Camara Municipal de Uruguaiana -</u> <u>Paraná 19 de Oliveira</u> <u>Bruna Bellagamba de Oliveira</u> Procuradora Jurídica Legislativa OAB/RS 75244</p> <p>Data: <u>16/11/21</u></p>
<p>4 - Despacho da Direção Geral:</p> <p><input checked="" type="checkbox"/> Autorizo a dispensa/inexigibilidade de Licitação. () Autorizo a Abertura de Licitação. () Não autorizo a despesa. <u>Osvaldo A. De Souza Medeiros</u> Diretor Legislativo</p> <p>Justificativa: _____</p> <p>Data: <u>16/11/2021</u></p>	<p>5 - Unidade de Controle Interno:</p> <p>(x) De acordo com o processo em andamento () Recomenda-se no mínimo três orçamentos () Parecer em anexo.</p> <p>Observação: <u>conforme orientação assessoria jurídica.</u></p> <p><u>Camara Municipal de Uruguaiana</u> <u>Nelida Pinto Sanguinetti</u> Coordenadora da Unidade de Controle Interno</p> <p>Data: <u>16/11/2021.</u></p>
<p>6 - Despacho da Presidência:</p> <p><input checked="" type="checkbox"/> Autorizo a dispensa/ inexigibilidade de Licitação. () Autorizo a Abertura de Licitação. () Não autorizo a despesa. () DETERMINO QUE SE PROCEDA A RESERVA DE DOTAÇÃO PARA A DESPESA.</p> <p>Justificativa: _____</p> <p>Data: ____/____/____</p> <p><u>Osvaldo A. De Souza Medeiros</u></p>	

15x
R\$ **152**
Total (1+14x) R\$
Ou R\$ 1999,00

Cortador de Grama Com
Recolhedor Garthen GC34
Cód. 9540-04
13x
R\$ **59,80**
Total (1+12x) R\$ 777,40
Ou R\$ 689,00 à vista

KÄRCHER
Lavadora de Alta
Pressão KÄRCHER
K2.195 1600I
Cód. 8306-23

17x
R\$ **39,90**
Total (1+16x) R\$ 678,30
Ou R\$ 582,00 à vista

R
essão
er Plus
90
R\$ 1398,60
00 à vista

The advertisement features three main product images: a lawnmower at the top, a high-pressure washer in the center, and a power tool at the bottom. The text is arranged around these images, providing product details and financing options. The Kärcher logo is prominently displayed above the high-pressure washer information.



MINISTÉRIO DA FAZENDA
Secretaria da Receita Federal do Brasil
Procuradoria-Geral da Fazenda Nacional

**CERTIDÃO POSITIVA COM EFEITOS DE NEGATIVA DE DÉBITOS RELATIVOS AOS TRIBUTOS
FEDERAIS E À DÍVIDA ATIVA DA UNIÃO**

Nome: LOJAS BECKER LTDA.
CNPJ: 04.415.928/0001-98

Ressalvado o direito de a Fazenda Nacional cobrar e inscrever quaisquer dívidas de responsabilidade do sujeito passivo acima identificado que vierem a ser apuradas, é certificado que:

1. constam débitos administrados pela Secretaria da Receita Federal do Brasil (RFB) com exigibilidade suspensa nos termos do art. 151 da Lei nº 5.172, de 25 de outubro de 1966 - Código Tributário Nacional (CTN), ou objeto de decisão judicial que determina sua desconsideração para fins de certificação da regularidade fiscal, ou ainda não vencidos; e
2. não constam inscrições em Dívida Ativa da União (DAU) na Procuradoria-Geral da Fazenda Nacional (PGFN).

Conforme disposto nos arts. 205 e 206 do CTN, este documento tem os mesmos efeitos da certidão negativa.

Esta certidão é válida para o estabelecimento matriz e suas filiais e, no caso de ente federativo, para todos os órgãos e fundos públicos da administração direta a ele vinculados. Refere-se à situação do sujeito passivo no âmbito da RFB e da PGFN e abrange inclusive as contribuições sociais previstas nas alíneas 'a' a 'd' do parágrafo único do art. 11 da Lei nº 8.212, de 24 de julho de 1991.

A aceitação desta certidão está condicionada à verificação de sua autenticidade na Internet, nos endereços <<http://rfb.gov.br>> ou <<http://www.pgfn.gov.br>>.

Certidão emitida gratuitamente com base na Portaria Conjunta RFB/PGFN nº 1.751, de 2/10/2014.

Emitida às 10:17:12 do dia 11/11/2021 <hora e data de Brasília>.

Válida até 10/05/2022.

Código de controle da certidão: **874C.9E39.1271.7657**

Qualquer rasura ou emenda invalidará este documento.



Situação de Regularidade do Empregador

A EMPRESA abaixo identificada está REGULAR perante o FGTS:

Inscrição: 04.415.928/0091-44

Razão social: LOJAS BECKER LTDA

Resultado da consulta em 12/11/2021 11:56:38

Obtenha o Certificado de Regularidade do FGTS - CRF
Consulte o Histórico do Empregador

[Voltar](#)

O uso destas informações para os fins previstos em lei deve ser precedido de verificação de autenticidade no site da Caixa: www.caixa.gov.br

ORÇAMENTO

PARA CAMARA MUNICIPAL DE URUGUAIANA

LAVADORA DE ALTA PRESSÃO MARCA ELETROLUX 1450 WATS , 1800PSI

PREÇO PROMOCIONAL DE R\$ 609,00 A VISTA R\$ 539,00

LAVADORA DE ALTA PRESSAO TRAMONTINA 1800WATS ,1800 PSI

PREÇO PROMOCIONAL DE R\$ 10390,00 A VISTA R\$ 949

LAVADORA ALTA PRESSAO ELETROLUX 1800WATS , 2200PSI

PREÇO UNITARIO R\$ 865,00

PROMOÇÃO VALIDA ATE 30/11/2021

VENDEDORA : ANDREIA

LOJAS COLOMBO ESQUINA

11/11/2021

89 848 543 / 0347 48

LOJAS COLOMBO S/A
COM. UTIL. DOMÉSTICAS
Rua Bento Martins, 2909
CEP 97501 - 001
URUGUAIANA - RS

Andrei's



ESTADO DO RIO GRANDE DO SUL
PODER LEGISLATIVO
CÂMARA MUNICIPAL DE VEREADORES DE URUGUAIANA
PALÁCIO BORGES DE MEDEIROS
Rua Bento Martins, nº 2619, CEP: 97501-520 – URUGUAIANA - RS
Telefone: (55) 3412-5977



CONSULTA DE PREÇOS 2021

FORNECEDOR:		
ENDEREÇO: Duque de Caxias 1764 Centro		
CNPJ:	INSCR. ESTADUAL: 1530193319	
MUNICÍPIO: Uruguaiana	ESTADO: RS	FONE: (55) 3845-2400

OBS: A CÂMARA MUNICIPAL DE URUGUAIANA se reserva o direito de adquirir apenas parte do produto discriminado ou rejeitar o mesmo conforme conveniência para seus serviços.

Item	Quant	Un	Descrição	Valor
1	01	un	Lavadora de pressão (lava jato), de 1450 watts.	R\$ 149,90
2	01	un	Lavadora de pressão (lava jato), de 1600 watts.	R\$ 629,90
3	01	un	Lavadora de pressão (lava jato), de 1800 watts.	R\$ 869,00

Validade da proposta: ___ / ___ / ___

DADOS BANCÁRIOS DA EMPRESA:

Banco: _____

Ag.: _____

Conta: _____

Data, carimbo e assinatura do fornecedor :

<p>47.960.950/1021-24</p> <p>Magazine Luiza S/A</p> <p>Rua Duque de Caxias, 1762/1764 CEP 97.501-510 Uruguaiana-RS</p> <p>Assinatura </p>
--



ESTADO DO RIO GRANDE DO SUL
PODER LEGISLATIVO
CÂMARA MUNICIPAL DE URUGUAIANA
PALÁCIO BORGES DE MEDEIROS



DEPARTAMENTO DE COMPRAS E PATRIMÔNIO

Número da Requisição: 147/2021 **Data da Requisição:** 18/11/2021

Objeto: **Câmara Municipal de Uruguaiana**

Solicitante: Departamento de Compras **Cargo:** Chefe do Departamento

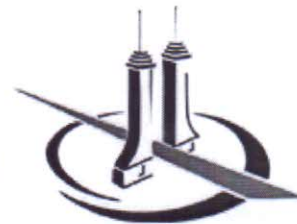
Nardiele J. M. Rodrigues
Chefe do Dptº Compras e Patrimônio

Descrição do Item	Quantidade do Item	Valor Unitário do Item	Valor total do Item
1. Suporte para TV: Suporte duplo para teto com inclinação para 2 TVs de até 65 polegadas. Altura regulável de 55 a 78 cm do teto até o centro de fixação da TV; Passagem interna para fiação, com trava para evitar a torção; Carga máxima de 30Kg <i>cod. 2735</i>	1	R\$ 467,00	R\$ 467,00
2. Suporte para câmeras <i>cod. 2735</i>	4	R\$ 166,60	R\$ 666,40
3. Suporte para caixa de som bi articulada, peso mínimo 25 Kg <i>cod. 2735</i>	4	R\$ 139,90	R\$ 559,60
			= 1693,00

<p>2 - Informação do Setor de Contabilidade:</p> <p>() Não há dotação orçamentária. * O referido custo enquadra-se em:</p> <p><input checked="" type="checkbox"/> Material de consumo. () Material Permanente. () Demais serviços de terceiros PJ. () Obras e instalações. () _____</p> <p>Saldo atual: <u>R\$ 145.620,68</u> Saldo (-) Valor consultado: <u>R\$ 143.917,68</u> Código: <u>2735</u> Obs: <u>Centros Materiais de Consumo</u> <i>Fatima Terezinha Padilha da Silva</i> Contadora CRC-RS 053094/0-7 CPF: 685.088.590-15</p>	<p>3 - Assessoria Jurídica:</p> <p>() Abertura de Licitação, modalidade:</p> <p>(<input checked="" type="checkbox"/>) Dispensa de Licitação, base legal: <u>art. 24 II da Lei 8666/93</u></p> <p>() Inexigibilidade de Licitação, base legal:</p> <p>_____</p> <p>Fundamentação: <u>Em decorrência da maturação e prazo, tornando inviável a contratação desta requisição licitante.</u></p> <p style="text-align: right;"><i>Bruna Bellagamba de Oliveira</i> Procuradora Jurídica Legislativa OAB/RS 75244</p> <p>Data: <u>18/11/21</u></p>
<p>4 - Despacho da Direção Geral:</p> <p><input checked="" type="checkbox"/> Autorizo a dispensa/inexigibilidade de Licitação. () Autorizo a Abertura de licitação. () Não autorizo a despesa.</p> <p style="text-align: right;"><i>Oswaldo A. De Souza Medeiros</i> Diretor Legislativo</p> <p>Justificativa: _____</p> <p>Data: <u>18/11/2021</u></p>	<p>5 - Unidade de Controle Interno:</p> <p>(<input checked="" type="checkbox"/>) De acordo com o processo em andamento () Recomenda-se no mínimo três orçamentos () Parecer em anexo.</p> <p>Observação: <u>conforme parecer assessoria jurídica e justificativa do Dpto. de compras e a dispensa.</u></p> <p style="text-align: right;"><i>Nelida Pinto Sanguinetti</i> Coordenadora da Unidade de Controle Interno</p> <p>Data: <u>18/11/2021</u></p>
<p>6 - Despacho da Presidência:</p> <p><input checked="" type="checkbox"/> Autorizo a dispensa/ inexigibilidade de Licitação. () Autorizo a Abertura de Licitação. () Não autorizo a despesa. () DETERMINO QUE SE PROCEDA A RESERVA DE DOTAÇÃO PARA A DESPESA.</p> <p>Justificativa: _____</p> <p>_____</p> <p>Data: <u>18/11/2021</u> <i>Carlos Alberto de Deus</i></p>	



ESTADO DO RIO GRANDE DO SUL
PODER LEGISLATIVO
CÂMARA MUNICIPAL DE URUGUAIANA
PALÁCIO BORGES DE MEDEIROS
Rua Bento Martins, nº 2619, CEP: 97501-520 – URUGUAIANA – RS
Telefone: (55) 3412-5977 Página: www.uruguaiana.rs.leg.br
E-mail: compras@uruguaiana.rs.leg.br



Justificativa

Os itens solicitados pelo Departamento de Informática serão utilizados no Plenário, para fixação das Smart TVs, caixas de som e câmeras.

O Plenário passará por uma reforma, com instalação de gesso no teto. A fixação destes suportes deverá acontecer durante a instalação do gesso para que posteriormente não seja necessário quebrá-lo para instalação dos itens.

Houve uma tentativa frustrada de compra dos referidos itens no Processo Licitatório nº 14/2021, modalidade Pregão Eletrônico nº 07/2021. Neste processo, uma proposta não atendeu as especificações, e outras duas estavam acima da média cotada.

As médias de preços do processo licitatório foram:

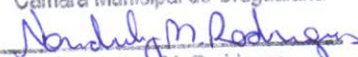
Item 1: R\$ 385,99

Item 2: R\$ 95,93

Item 3: R\$ 100,76

Conforme já relatado no processo licitatório, o Departamento de Compras realizou pesquisa junto às empresas locais e na internet. As pesquisas em lojas virtuais baixam a média de preço, no entanto, tratam-se de empresas que não vendem através de empenho.

Uruguaiana, 18 de novembro de 2021.

Câmara Municipal de Uruguaiana

Natiele J.M. Rodrigues
Chefe de Dptº Compras e Patrimônio



ESTADO DO RIO GRANDE DO SUL
PODER LEGISLATIVO

CÂMARA MUNICIPAL DE URUGUAIANA

PALÁCIO BORGES DE MEDEIROS

Rua Bento Martins, 2619, CEP: 97501-520 – Uruguaiiana/RS – Telefone: (55) 3412-5977

Página: www.uruguaiiana.rs.leg.br – E-mail: compras@uruguaiiana.rs.leg.br

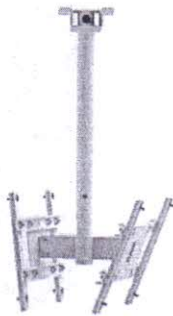
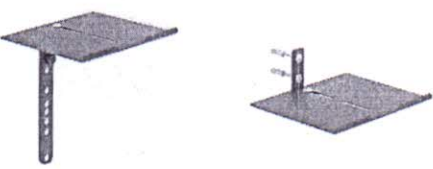



CONSULTA DE PREÇOS 2021

FORNECEDOR: ELETRÔNICA IMASOM LTDA		
ENDEREÇO: DR. MAIA 4047		
CNPJ: 92305689000180	INSCR. ESTADUAL:	
MUNICÍPIO: URUGUAIANA	ESTADO: RS	FONE: 55 3412 5925
BANCO BANRISUL	AG: 0430	CC: 0611031106

CONDIÇÕES DE PAGAMENTO: COM EMPENHO.

OBS: A CÂMARA MUNICIPAL DE URUGUAIANA se reserva o direito de adquirir apenas parte do material discriminado ou rejeitar todos, conforme conveniência para seus serviços.

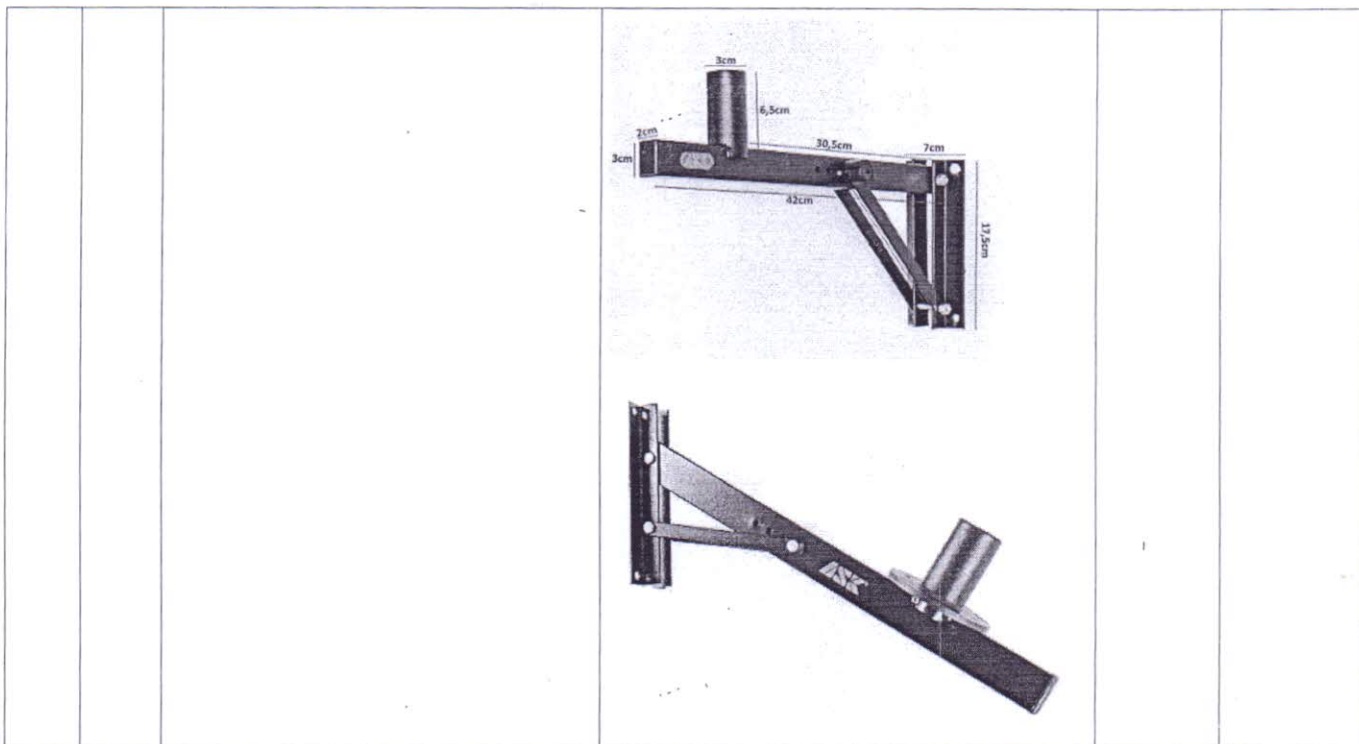
Item	Qtd.	Descrição	Modelo de qualidade similar	Valor Unitário	Valor total
1	1	Suporte para TV Suporte duplo para teto com inclinação para 2 TVs de até 65 polegadas. Altura regulável de 55 a 78 cm do teto até o centro de fixação da TV; Passagem interna para fiação, com trava para evitar a torção; Carga máxima de 30Kg		467,00	467,00
2	4	Suporte para câmeras		166,60	666,40
3		Suporte para caixa de som bi articulada, peso mínimo 25 Kg	 <p>Suporta até: 45 Kg a 90° 35 Kg a 80° 25 Kg a 60°</p>	139,90	



ESTADO DO RIO GRANDE DO SUL
PODER LEGISLATIVO
CÂMARA MUNICIPAL DE URUGUAIANA
PALÁCIO BORGES DE MEDEIROS



Rua Bento Martins, 2619, CEP: 97501-520 – Uruguaiana/RS – Telefone: (55) 3412-5977
Página: www.uruguaiana.rs.leg.br – E-mail: compras@uruguaiana.rs.leg.br



Validade da Proposta: 10/10/2021
Prazo de entrega: 07 DIAS

Data, carimbo e a assinatura do fornecedor

21/09/2021

Departamentos

Estou procurando por...

Entre ou Cadastre-se
Meus pedidos

Móveis

Ferramentas

Esporte

Eletrônicos

Casa

Utilidades

Marca própria

Indústria

Games

Entrega 24h SP

Venâncio

Fischer

Ceraflame

Kappesberg

Kawashima

Multilaser

Tramontina

Trevall

Eletrônicos

Áudio E Vídeo

Suportes

Suporte Para Televisor

Suporte De Teto Para Tv 32 A 65 P...



Suporte De Teto Para Tv 32 A 65 Pol Avatron 1867 Duplo Com Giro

De: ~~R\$ 772,90~~

Por: **R\$ 647,60**

à vista no boleto bancário ou PIX
ou 12x de R\$ 59,96 sem juros.

[Ver parcelas](#)

16% OFF

COMPRA 100% SEI

Feedback

COMPRAR

LISTA DE DESEJOS

Calcular Frete e Prazo

CEP

OK

*O prazo de entrega inicia-se no 1º dia útil após a confirmação do pagamento.

Compre junto

16% OFF



Você está vendo

Suporte De Teto Para Tv 32 A 65 Pol Avatron 1867 Duplo Com Giro

~~R\$ 772,90~~

R\$ 647,60

no boleto com 10% de desconto

AVALIAÇÕES:

(0)

14% OFF



Mesa Diretor para Escritório Home Office 1.90M Kappesberg F190 Munique

~~R\$ 689,99~~

R\$ 589,86

no boleto com 10% de desconto

AVALIAÇÕES:

(85)

14% OFF



Mesa Diretor Escritório Home Office Frame 150cm Kappesberg F150 Carval...

~~R\$ 623,99~~

R\$ 533,43

no boleto com 10% de desconto

AVALIAÇÕES:

(148)

Compre os produtos

R\$ 2.000,70
R\$ 1.770,8

COMPRAR JUNTO

Nós utilizamos cookies para melhorar sua experiência de navegação no site. Se quiser saber mais acesse nossa [Política de Cookies](#)

Continuar
fechar

procure por código, nome, marca...

Bem-vindo :)
Entre ou cadastre-se

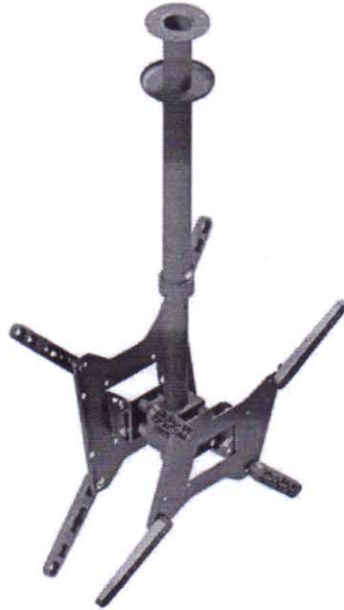


Todos os departamentos Ofertas do dia Celulares Móveis Eletrodomésticos Tv e Vídeo Informática

TV e Vídeo > Suporte para TV

Suporte duplo para tvs 32" a 60" de teto duplo - AVATRON

Código jf1c8akjdg | [Ver descrição completa](#) | [Avatron](#)



★★★★★ [Avaliar produto](#)



Vendido por [Casa do Suporte 2](#)
Entregue por

por R\$ **580,83**

em 3x de R\$ 193,61 sem juros

[Mais formas de pagamento](#)

Adicionar à sacola

[Consultar prazo e valor do frete](#)

00000-000 [Não sei o CEP](#)

Produtos patrocinados



Smart TV 65 Crystal 4K
Samsung 65AU7700 Wi-Fi



Smart TV 55 Crystal 4K
Samsung 55AU8000 - Wi-



Smart TV 4K NanoCell IPS
65 LG 65NANO86 - Wi-Fi



Smart TV 8K NanoC
65 LG 65NANO96 -

Encontramos ofertas similares!

	por R\$ 585,90*	por R\$ 527,31*	por R\$ 527,31*
	3% de cashback	3% de cashback	3% de cashback

* O preço pode estar desatualizado

de R\$14.999,00 por
R\$12.499,00 à
ou R\$ 12.499,00
10x de R\$ 1.249,90 sem

VIVA UMA EXPERIÊNCIA CULINÁRIA ÚNICA JUNTO A UMA CHEF DE SUCESSO E A NOSSA EMBaixADORA. PARTICIPE! INSCRIÇÃO ATÉ 20/11

página inicial > tv e home theater > acessórios para tv e vídeo > suporte para tv

favoritar compartilhar

Suporte Fixo Para Tv De 14" A 100" Com Suporte Para Receptor De Tv E Acessorio

★★★★★

SUPORTE FIXO PARA TV DE 14" A 100" COM SUPORTE PARA RECEPTOR DE TV E ACESSORIO

política de troca e devolução

R\$ 59,99

em até 6x sem juros no cartão de crédito

ou R\$ 59,99 em até 11x sem juros no cartão Americanas

mais formas de pagamento

Rua Júlio de Castilhos, Centro

receba até **23 de novembro** R\$ 12,99

retire na loja a partir de **23 de novembro** R\$ 10,38

quantidade: 1 unidade altera

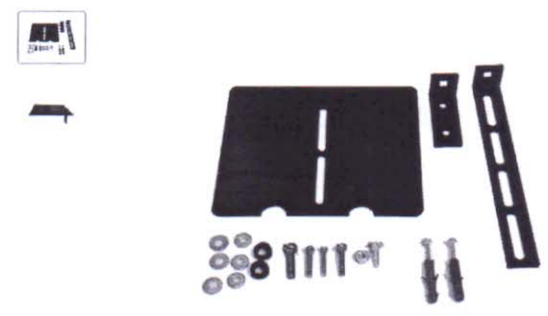
comprar

comprar com **AME**

TV e Vídeo > Suporte para TV

Suporte de Receptor Digital - SPT Suportes

Código dd1g2ahac1 | Ver descrição completa | SPT Suportes



Avaliar produto

Vendido por Spt Suportes
Entregue por MAGALU

R\$ 29,99
R\$ 28,49 (5% de desconto)

Mais formas de pagamento

Adicionar à sacola

Consultar prazo e valor do frete

00000-000 Ok Não sei qual

Produtos patrocinados

americanas

busque aqui seu produto



olá KRAUSE
minha conta



entregar em: Rua Júlio de C...

para empresas vote na gente baixe o app receita hoje produtos internacionais marcas próprias americanas social oferta do dia

compre por departamento

mercado dia das crianças celulares tv e home theater eletrodomésticos notebook beleza e perfumaria móveis e decoração

oba, cupom! use **APP10** e ganhe 10% de desconto no app · baixe agora >

página inicial > instrumentos musicais > som profissional > caixa de som

favoritar compartilhar



Suporte Parede Caixa De Som Acústica Ask Ch10 Com Regulagem

★★★★★

Suporte para Caixa De Som Acústica Ch10 Ask com Regulagem. O suporte CH10 proporciona muito mais praticidade ao realizar rotação total da caixa, além de oferecer muito mais resistência. Em aço resistente com exclusivo sistema com 4...

[mais informações](#)

[política de troca e devolução](#)



R\$ 99,99 **7%**
R\$ 92,90

em 1x no cartão de crédito
mais formas de pagamento

Rua Júlio de Castilhos, Centro,...

receba até **R\$ 0,91**
07 de outubro

retire na loja a partir de **R\$ 0,91**
07 de outubro

Corral Temos apenas 5 no estoque.
quantidade : 1 unidade [alterar](#)

comprar

comprar com ame

Este produto é vendido por L'adomix e entregue por Americanas, que garante a sua compra, do



Situação de Regularidade do Empregador

A EMPRESA abaixo identificada está REGULAR perante o FGTS:

Inscrição: 92.305.689/0001-80

Razão social: ELETRONICA IMASON LTDA ME

Resultado da consulta em 18/11/2021 10:02:21

Obtenha o Certificado de Regularidade do FGTS - CRF
Consulte o Histórico do Empregador

[Voltar](#)

O uso destas informações para os fins previstos em lei deve ser precedido de verificação de autenticidade no site da Caixa: www.caixa.gov.br



ESTADO DO RIO GRANDE DO SUL
PODER LEGISLATIVO
CÂMARA MUNICIPAL DE URUGUAIANA
PALÁCIO BORGES DE MEDEIROS



DEPARTAMENTO DE COMPRAS E PATRIMÔNIO

CNPJ 00.000.000/0001-91 Nº: 12
CNPJ 00.000.000/0001-91 Nº: 12

Número da Requisição: 148/2021	1001	Data da Requisição: 22/11/2021
---------------------------------------	------	--------------------------------

Objeto: lavadora de alta pressão

Solicitante: Departamento de Compras

Cargo: Chefe do Departamento de Uruguaiana

Nardiele M. Rodrigues
Nardiele J. M. Rodrigues
Chefe do Dptº Compras e Patrimônio

Justificativa:	O empenho 534 foi anulado devido ao fornecedor não ter mais o produto em estoque.
-----------------------	---

Descrição do Item	Quantidade do Item	Valor Unitário do Item	Valor total do Item
1. Lavadora de alta pressão 1800 watts	1	R\$ 949,00	R\$ 949,00

<p>2 - Informação do Setor de Contabilidade: <input type="checkbox"/> Não há dotação orçamentária. * O referido custo enquadra-se em: <input type="checkbox"/> Material de consumo. <input checked="" type="checkbox"/> Material Permanente. <input type="checkbox"/> Demais serviços de terceiros PJ. <input type="checkbox"/> Obras e instalações. <input type="checkbox"/> _____</p> <p>Saldo atual: <u>R\$ 100.105,54</u> Saldo (-) Valor consultado: <u>R\$ 99.156,54</u> Código: <u>1782</u> Obs: <u>Aparelhos e Utensílios Domésticos</u></p> <p>_____ Fatima Terezinha Padilha da Silva Contadora CRC-RS 053098/O-7 CPF: 659.688.590-15</p> <p>Data: <u>22/11/2021</u></p>	<p>3 - Assessoria Jurídica: <input type="checkbox"/> Abertura de Licitação, modalidade: _____ <input checked="" type="checkbox"/> Dispensa de Licitação, base legal: <u>arts. 24, IV da Lei 8666/93.</u> <input type="checkbox"/> Inexigibilidade de Licitação, base legal: _____</p> <p>Fundamentação: <u>Em decorrência do caso e</u> <u>deixar no âmbito limite legal.</u></p> <p>_____ Câmara Municipal de Uruguaiana <u>Bruna Bellaguarda</u> Bruna Bellaguarda Procuradora Jurídica Legislativa OAB/RS 75244</p> <p>Data: <u>22/11/21</u></p>
<p>4 - Despacho da Direção Geral: <input checked="" type="checkbox"/> Autorizo a dispensa/inexigibilidade de Licitação. <input type="checkbox"/> Autorizo a Abertura de licitação. <input type="checkbox"/> Não autorizo a despesa.</p> <p>Justificativa: _____ <u>Oswaldo A. De Souza Medeiros</u> Oswaldo A. De Souza Medeiros Diretor Legislativo</p> <p>Data: <u>22/11/2021</u></p>	<p>5 - Unidade de Controle Interno: <input checked="" type="checkbox"/> De acordo com o processo em andamento <input type="checkbox"/> Recomenda-se no mínimo três orçamentos <input type="checkbox"/> Parecer em anexo.</p> <p>Observação: <u>conforme parecer assesso-</u> <u>ria jurídica.</u></p> <p>_____ Câmara Municipal de Uruguaiana <u>Nelida Pinto Sanguinetti</u> Nelida Pinto Sanguinetti Coordenadora da Unidade de Controle Interno</p> <p>Data: <u>22/11/21</u></p>
<p>6 - Despacho da Presidência: <input checked="" type="checkbox"/> Autorizo a dispensa/ inexigibilidade de Licitação. <input type="checkbox"/> Autorizo a Abertura de Licitação. <input type="checkbox"/> Não autorizo a despesa. <input type="checkbox"/> DETERMINO QUE SE PROCEDA A RESERVA DE DOTAÇÃO PARA A DESPESA.</p> <p>Justificativa: _____</p> <p>_____ <u>Carlos Alberto R. Dow</u> Carlos Alberto R. Dow</p> <p>Data: <u>23/11/21</u></p>	



ESTADO DO RIO GRANDE DO SUL
PODER LEGISLATIVO
CÂMARA MUNICIPAL DE VEREADORES DE URUGUAIANA
PALÁCIO BORGES DE MEDEIROS
Rua Bento Martins, nº 2619, CEP: 97501-520 – URUGUAIANA - RS
Telefone: (55) 3412-5977



CONSULTA DE PREÇOS 2021

FORNECEDOR: <i>lojas colombo</i>		
ENDEREÇO: <i>Bento Martins</i>		
CNPJ:	INSCR. ESTADUAL:	
MUNICÍPIO:	ESTADO:	FONE:

OBS: A CÂMARA MUNICIPAL DE URUGUAIANA se reserva o direito de adquirir apenas parte do produto discriminado ou rejeitar o mesmo conforme conveniência para seus serviços.

Item	Quant	Un	Descrição	Valor
1	01	un	Lavadora de pressão (lava jato), de 1450 watts.	539,00
2	01	un	Lavadora de pressão (lava jato), de 1600 watts.	—
3	01	un	Lavadora de pressão (lava jato), de 1800 watts.	949,00
				1.039,00

Validade da proposta: 30/11/2021

DADOS BANCÁRIOS DA EMPRESA:

Banco: _____

Ag.: _____

Conta: _____

Data, carimbo e assinatura do fornecedor :
19/11/2021
89848543/034749
LOJAS COLOMBO
COM. UTIL. DOMESTICAS
Rua Bento Martins, 2619
CEP 97501-001
URUGUAIANA
Andréia Assinatura



MINISTÉRIO DA FAZENDA
Secretaria da Receita Federal do Brasil
Procuradoria-Geral da Fazenda Nacional

**CERTIDÃO POSITIVA COM EFEITOS DE NEGATIVA DE DÉBITOS RELATIVOS AOS TRIBUTOS
FEDERAIS E À DÍVIDA ATIVA DA UNIÃO**

Nome: LOJAS COLOMBO SA COMERCIO DE UTILIDADES DOMESTICAS
CNPJ: 89.848.543/0001-77

Ressalvado o direito de a Fazenda Nacional cobrar e inscrever quaisquer dívidas de responsabilidade do sujeito passivo acima identificado que vierem a ser apuradas, é certificado que:

1. constam débitos administrados pela Secretaria da Receita Federal do Brasil (RFB) com exigibilidade suspensa nos termos do art. 151 da Lei nº 5.172, de 25 de outubro de 1966 - Código Tributário Nacional (CTN), ou objeto de decisão judicial que determina sua desconsideração para fins de certificação da regularidade fiscal, ou ainda não vencidos; e
2. constam nos sistemas da Procuradoria-Geral da Fazenda Nacional (PGFN) débitos inscritos em Dívida Ativa da União (DAU) com exigibilidade suspensa nos termos do art. 151 do CTN, ou garantidos mediante bens ou direitos, ou com embargos da Fazenda Pública em processos de execução fiscal, ou objeto de decisão judicial que determina sua desconsideração para fins de certificação da regularidade fiscal.

Conforme disposto nos arts. 205 e 206 do CTN, este documento tem os mesmos efeitos da certidão negativa.

Esta certidão é válida para o estabelecimento matriz e suas filiais e, no caso de ente federativo, para todos os órgãos e fundos públicos da administração direta a ele vinculados. Refere-se à situação do sujeito passivo no âmbito da RFB e da PGFN e abrange inclusive as contribuições sociais previstas nas alíneas 'a' a 'd' do parágrafo único do art. 11 da Lei nº 8.212, de 24 de julho de 1991.

A aceitação desta certidão está condicionada à verificação de sua autenticidade na Internet, nos endereços <<http://rfb.gov.br>> ou <<http://www.pgfn.gov.br>>.

Certidão emitida gratuitamente com base na Portaria Conjunta RFB/PGFN nº 1.751, de 2/10/2014.

Emitida às 13:46:30 do dia 22/11/2021 <hora e data de Brasília>.

Válida até 21/05/2022.

Código de controle da certidão: **B5C8.8688.E832.6DC1**

Qualquer rasura ou emenda invalidará este documento.

[Voltar](#)[Imprimir](#)

Certificado de Regularidade do FGTS - CRF

Inscrição: 89.848.543/0347-48

Razão Social: LOJAS COLOMBO SA COMERCIO DE UTILIDADES DOMESTICAS

Endereço: R BENTO MARTINS 2909 / CENTRO / URUGUAIANA / RS / 97510-001

A Caixa Econômica Federal, no uso da atribuição que lhe confere o Art. 7, da Lei 8.036, de 11 de maio de 1990, certifica que, nesta data, a empresa acima identificada encontra-se em situação regular perante o Fundo de Garantia do Tempo de Serviço - FGTS.

O presente Certificado não servirá de prova contra cobrança de quaisquer débitos referentes a contribuições e/ou encargos devidos, decorrentes das obrigações com o FGTS.

Validade: 09/11/2021 a 08/12/2021

Certificação Número: 2021110915540941173954

Informação obtida em 23/11/2021 10:13:26

A utilização deste Certificado para os fins previstos em Lei esta condicionada a verificação de autenticidade no site da Caixa:
www.caixa.gov.br



ESTADO DO RIO GRANDE DO SUL
PODER LEGISLATIVO
CÂMARA MUNICIPAL DE VEREADORES DE URUGUAIANA
PALÁCIO BORGES DE MEDEIROS
Rua Bento Martins, nº 2619, CEP: 97501-520 – URUGUAIANA - RS
Telefone: (55) 3412-5977



CONSULTA DE PREÇOS 2021

FORNECEDOR: <i>lojas colombo</i>		
ENDEREÇO: <i>Bento Martins</i>		
CNPJ:	INSCR. ESTADUAL:	
MUNICÍPIO:	ESTADO:	FONE:

OBS: A CÂMARA MUNICIPAL DE URUGUAIANA se reserva o direito de adquirir apenas parte do produto discriminado ou rejeitar o mesmo conforme conveniência para seus serviços.

Item	Quant	Un	Descrição	Valor
1	01	un	Lavadora de pressão (lava jato), de 1450 watts.	539,00
2	01	un	Lavadora de pressão (lava jato), de 1600 watts.	—
3	01	un	Lavadora de pressão (lava jato), de 1800 watts.	949,00
				1.039,00

Validade da proposta: 30/11/2021

DADOS BANCÁRIOS DA EMPRESA:

Banco: _____

Ag.: _____

Conta: _____

Data, carimbo e assinatura do fornecedor:

19/11/2021

89848543/034749

LOJAS COLOMBO
COM. UTIL. DOMÉSTICAS
Rua Bento Martins, 2619
CEP 97501-001
URUGUAIANA

Andréia Assinatura



ESTADO DO RIO GRANDE DO SUL
PODER LEGISLATIVO
CÂMARA MUNICIPAL DE VEREADORES DE URUGUAIANA
PALÁCIO BORGES DE MEDEIROS
Rua Bento Martins, nº 2619, CEP: 97501-520 – URUGUAIANA - RS
Telefone: (55) 3412-5977



CONSULTA DE PREÇOS 2021

FORNECEDOR:		
ENDEREÇO:		
CNPJ:	INSCR. ESTADUAL:	
MUNICÍPIO:	ESTADO:	FONE:

OBS: A CÂMARA MUNICIPAL DE URUGUAIANA se reserva o direito de adquirir apenas parte do produto discriminado ou rejeitar o mesmo conforme conveniência para seus serviços.

Item	Quant	Un	Descrição	Valor
1	01	un	Lavadora de pressão (lava jato), de 1450 watts. <i>ELECTROLUX</i>	R\$ 699,99
2	01	un	Lavadora de pressão (lava jato), de 1600 watts. <i>IGSOW WAF</i>	R\$ 849,99
3	01	un	Lavadora de pressão (lava jato), de 1800 watts. <i>VONDER</i>	R\$ 1469,99

Validade da proposta: 30/11/21

DADOS BANCÁRIOS DA EMPRESA:

Banco: _____

Ag.: _____

Conta: _____

Data, carimbo e assinatura do fornecedor :

19 / 11 / 21

96.418.264/0049-83

LOJAS QUERO-QUERO S.A.

Rua Santana, 2678
Assinatura

Fone: (55) 3911-2350

97510-470-Uruguaiana-RS

Marcos Dofa



ESTADO DO RIO GRANDE DO SUL
PODER LEGISLATIVO
CÂMARA MUNICIPAL DE VEREADORES DE URUGUAIANA
PALÁCIO BORGES DE MEDEIROS
Rua Bento Martins, nº 2619, CEP: 97501-520 – URUGUAIANA - RS
Telefone: (55) 3412-5977



CONSULTA DE PREÇOS 2021

FORNECEDOR:		
ENDEREÇO:		
CNPJ:	INSCR. ESTADUAL:	
MUNICÍPIO:	ESTADO:	FONE:

OBS: A CÂMARA MUNICIPAL DE URUGUAIANA se reserva o direito de adquirir apenas parte do produto discriminado ou rejeitar o mesmo conforme conveniência para seus serviços.

Item	Quant	Un	Descrição	Valor
1	01	un	Lavadora de pressão (lava jato), de 1450 watts. <i>1400w</i>	<i>919.90</i>
2	01	un	Lavadora de pressão (lava jato), de 1600 watts.	
3	01	un	Lavadora de pressão (lava jato), de 1800 watts. <i>Inamontina</i>	<i>1.199.90</i>

Validade da proposta: ___/___/___

DADOS BANCÁRIOS DA EMPRESA:

Banco: _____

Ag.: _____

Conta: _____

Data, carimbo e assinatura do fornecedor :

19/11/21

Alvaro Materials de Construção S/A
CNPJ: 10.280.769/0041-73
Inscrição Estadual: *53/0171617*

Assinatura



ESTADO DO RIO GRANDE DO SUL
 PODER LEGISLATIVO
CÂMARA MUNICIPAL DE URUGUAIANA
 PALÁCIO BORGES DE MEDEIROS



DEPARTAMENTO DE COMPRAS E PATRIMÔNIO

Número da Requisição: 153/2021 Data da Requisição: 25/11/2021

Objeto:

Solicitante: Departamento de Compras

Cargo: ~~Chefe do Departamento~~

Nardiele J. M. Rodrigues
 Nardiele J. M. Rodrigues
 Chefe do Dptº Compras e Patrimônio

Descrição do Item	Quantidade do Item	Valor Unitário do Item	Valor total do Item
1. Revisão da parte elétrica e reoperação de gás R22 do condicionador de ar da sala do RH	1	R\$ 390,00	R\$ 390,00
2. Reoperação de gás R22 do condicionador de ar da sala do anexo do expediente	1	R\$ 360,00	R\$ 360,00

750,00

2 - Informação do Setor de Contabilidade:

- Não há dotação orçamentária.
- * O referido custo enquadra-se em:
- Material de consumo.
- Material Permanente.
- Demais serviços de terceiros PJ.
- Obras e instalações.
- _____

Saldo atual: R\$ 125.274,51
 Saldo (-) Valor consultado: R\$ 124.524,51
 Código: 2462
 Obs: Manutenção e Conservação de Bens Móveis
 _____ Fatima Terezinha Padilha da Silva
 Contadora
 Data 26/11/2021 CRC-RS 053098/O-7
 CPF: 085.088.590-15

3 - Assessoria Jurídica:

- Abertura de Licitação, modalidade:
- Dispensa de Licitação, base legal:
art. 24, II da Lei n.º 8666/93.
- Inexigibilidade de Licitação, base legal:

Fundamentação:
Em decorrência do valor e objeto.

Câmara Municipal de Uruguaiana
Bruna Bellagamba de Oliveira
 Bruna Bellagamba de Oliveira
 Procuradora Jurídica Legislativa
 OAB/RS 75244
 Data: 26/11/21

4 - Despacho da Direção Geral:

- Autorizo a dispensa/inexigibilidade de Licitação.
- Autorizo a Abertura de licitação.
- Não autorizo a despesa.

Justificativa: _____

 Data: ___/___/___

5 - Unidade de Controle Interno:

- De acordo com o processo em andamento
- Recomenda-se no mínimo três orçamentos
- Parecer em anexo.

Observação: conforme parecer assessoria jurídico e justificativo do deptº de compras.
 Data: 26/11/2021.

Câmara Municipal de Uruguaiana
Netida Pinto Sanguinetti
 Netida Pinto Sanguinetti
 Coordenadora da Unidade de Controle Interno

6 - Despacho da Presidência:

- Autorizo a dispensa/ inexigibilidade de Licitação.
- Autorizo a Abertura de Licitação.
- Não autorizo a despesa.
- DETERMINO QUE SE PROCEDA A RESERVA DE DOTAÇÃO PARA A DESPESA.

Justificativa: _____

 Data: ___/___/___

Carlos Alberto D. Dorn



Objeto: Revisão elétrica e reoperação de gás do ar-condicionado da sala de RH; Reoperação de gás do ar-condicionado do anexo do expediente. Ambos aparelhos já passaram por limpeza e higienização no mês de Agosto/2021, porém com a chegada do verão não estão conseguindo refrigerar as salas, sendo necessário os procedimentos descritos.

Orçamentos:

A obtenção de orçamentos para manutenção de aparelhos de ar-condicionado tem sido uma dificuldade enfrentada por esta Casa, pois poucas empresas do município apresentam regularidade fiscal.

Conforme orientação da Procuradora Jurídica desta Casa, servidora Bruna Bellagamba, a comprovação de situação regular perante seguridade social é exigência obrigatória em qualquer tipo de contratação. O cumprimento desse requisito não admite exceção, por força do §3, art.195 da Constituição Federal, segundo qual é vedado ao Poder Público contratar com empresas em débito com sistema de seguridade social.

Outras empresas locais, que apresentam regularidade, não se disponibilizam a realizar orçamento gratuitamente, cobrando “chamados”. Afirmam ser inviável deslocar uma equipe para desmontar o aparelho, verificar a falha, e montá-lo novamente sem custos.

Por este motivo, encaminhamos orçamento da empresa Artec, e situação atual detalhada dos demais fornecedores, esclarecendo ainda que o Departamento de Compras está constantemente em busca de possíveis novos fornecedores.

Artec Refrigeração (Cristiane Costa Martins ME)

CNPJ: 15.065.026/001-95

Valor: R\$ 750,00

W.S Comércio de Refrigeração e Equipamentos Industriais EIRELI

CNPJ: 13.624.180/0001-24

Presta serviço para o Executivo Municipal. Possui todas as certidões, porém constatamos que possui o mesmo endereço da empresa Artec (R. General Flores da Cunha, 1031) e confirmamos que as empresas trabalham juntas, não sendo cabível novo orçamento.

Ar Frio – Ar Condicionado e Refrigeração

CNPJ: 91.422.519/0001-13

Não possui regularidade fiscal

Geral Refrigeração

CNPJ: 88.392.758/0001-63

Não possui regularidade fiscal

GeLar Ar Condicionado

CNPJ: 21.499.313/0001-06

Não possui regularidade fiscal

RMS Eletro Refrigeração e Distribuição Ltda

CNPJ: 25.433.520/0001-19

Não possui regularidade fiscal

Geral Ar Condicionado (Ribas e Ferrari Ltda)

CNPJ: 18.363.577/0001-23

Não possui regularidade fiscal



ESTADO DO RIO GRANDE DO SUL
PODER LEGISLATIVO
CÂMARA MUNICIPAL DE URUGUAIANA
PALÁCIO BORGES DE MEDEIROS



Roma Ar Condicionado

CNPJ: 28.518.465/0001-58

Não possui regularidade fiscal


Ponto Frio Ar Condicionado

CNPJ: 36.816.857/0001-21

A empresa não possui conta bancária e não emite nota fiscal eletrônica

Esgotando-se as possibilidades de fornecedores na área, encaminhamos a requisição com apenas um orçamento, para análise.

Uruguaiana, 26 de novembro de 2021

Câmara Municipal de Uruguaiana

Nardiele J. M. Rodrigues
Chefe do Dptº Compras e Patrimônio



Climatização e Manutenção Predial em Geral.

RAZÃO SOCIAL: CRISTIANE COSTA MARTINS ME

CNPJ: 15.065.026.0001/95

À CLIENTE: CÂMARA DE VEREADORES

DESCRIÇÃO	QUANTIDADE	VALOR UN	VALOR TOTAL
RH- Revisão parte elétrica e reoperação de gás R22	01	R\$ 390,00	R\$ 390,00
SALA ANEXO EXPEDIENTE 14- reoperação de gás R22	01	R\$ 360,00	R\$ 360,00
		TOTAL	R\$ 750,00

*Valido por 15 dias

CRISTIANE COSTA MARTINS

REPRESENTANTE LEGAL

URUGUAIANA-RS 25 de Novembro DE 2021.



MINISTÉRIO DA FAZENDA
Secretaria da Receita Federal do Brasil
Procuradoria-Geral da Fazenda Nacional

**CERTIDÃO NEGATIVA DE DÉBITOS RELATIVOS AOS TRIBUTOS FEDERAIS E À DÍVIDA
ATIVA DA UNIÃO**

Nome: CRISTIANE COSTA MARTINS
CNPJ: 15.065.026/0001-95

Ressalvado o direito de a Fazenda Nacional cobrar e inscrever quaisquer dívidas de responsabilidade do sujeito passivo acima identificado que vierem a ser apuradas, é certificado que não constam pendências em seu nome, relativas a créditos tributários administrados pela Secretaria da Receita Federal do Brasil (RFB) e a inscrições em Dívida Ativa da União (DAU) junto à Procuradoria-Geral da Fazenda Nacional (PGFN).

Esta certidão é válida para o estabelecimento matriz e suas filiais e, no caso de ente federativo, para todos os órgãos e fundos públicos da administração direta a ele vinculados. Refere-se à situação do sujeito passivo no âmbito da RFB e da PGFN e abrange inclusive as contribuições sociais previstas nas alíneas 'a' a 'd' do parágrafo único do art. 11 da Lei nº 8.212, de 24 de julho de 1991.

A aceitação desta certidão está condicionada à verificação de sua autenticidade na Internet, nos endereços <<http://rfb.gov.br>> ou <<http://www.pgfn.gov.br>>.

Certidão emitida gratuitamente com base na Portaria Conjunta RFB/PGFN nº 1.751, de 2/10/2014.
Emitida às 09:39:56 do dia 20/11/2021 <hora e data de Brasília>.

Válida até 19/05/2022.

Código de controle da certidão: **9236.29E2.0DE6.1E97**

Qualquer rasura ou emenda invalidará este documento.



Situação de Regularidade do Empregador

A EMPRESA abaixo identificada está REGULAR perante o FGTS:

Inscrição: 15.065.026/0001-95

Razão social: CRISTIANE COSTA MARTINS 00490361064

Resultado da consulta em 26/11/2021 11:41:20

Obtenha o Certificado de Regularidade do FGTS - CRF
Consulte o Histórico do Empregador

Voltar

O uso destas informações para os fins previstos em lei deve ser precedido de verificação de autenticidade no site da Caixa: www.caixa.gov.br



ESTADO DO RIO GRANDE DO SUL
PODER LEGISLATIVO
CÂMARA MUNICIPAL DE URUGUAIANA
PALÁCIO BORGES DE MEDEIROS



7076
CML 00101/2021 - 26/11/2021 12:00

DEPARTAMENTO DE COMPRAS E PATRIMÔNIO

Número da Requisição: 154/2021 **Data da Requisição:** 26/11/2021

Objeto: Totem para álcool gel

Solicitante: Departamento de Compras

Cargo: Chefe do Departamento

Nardiele J. M. Rodrigues
Nardiele J. M. Rodrigues
Chefe do Dptº Compras e Patrimônio

Justificativa: Para ser utilizado junto ao ponto dos funcionários

Descrição do Item	Quantidade do Item	Valor Unitário do Item	Valor total do Item
1. Totem dispenser para álcool gel, acionado via pedal, personalizado com a logomarca da Câmara Municipal	1	R\$ 420,00	R\$ 420,00

<p>2 - Informação do Setor de Contabilidade:</p> <p>() Não há dotação orçamentária. * O referido custo enquadra-se em:</p> <p><input checked="" type="checkbox"/> Material de consumo. () Material Permanente. () Demais serviços de terceiros PJ. () Obras e instalações. () _____</p> <p>Saldo atual: R\$ 143.917,68 Saldo (-) Valor consultado: R\$ 143.497,68 Código: 2721 Obs: Mat. Limpeza e Prod. Higiene</p> <p style="text-align: right;">Fatima Terezinha Padilha da Silva Contadora CRC-RS 053098/O-7</p> <p>Data: 26/11/2021</p>	<p>3 - Assessoria Jurídica:</p> <p>() Abertura de Licitação, modalidade:</p> <p><input checked="" type="checkbox"/> Dispensa de Licitação, base legal: <i>art. 24, II da Lei 8666/1993.</i></p> <p>() Inexigibilidade de Licitação, base legal:</p> <p>_____</p> <p>Fundamentação: <i>Fins de economia da matéria de despesa e valor.</i></p> <p style="text-align: right;">Câmara Municipal de Uruguaiana <i>Bruna Bellagamba</i> Bruna Bellagamba Procuradora Jurídica OAB/RS 75249</p> <p>Data: 26/11/2021</p>
<p>4 - Despacho da Direção:</p> <p>() Autorizo a dispensa/inexigibilidade de Licitação. () Autorizo a Abertura de licitação. () Não autorizo a despesa.</p> <p>Justificativa: _____</p> <p>Data: ____/____/____</p>	<p>5 - Unidade de Controle Interno:</p> <p><input checked="" type="checkbox"/> De acordo com o processo em andamento () Recomenda-se no mínimo três orçamentos () Parecer em anexo.</p> <p>Observação: <i>conforme orientação assessoria jurídica e justificativa do departamento de compras.</i></p> <p>Data: 26/11/21 Câmara Municipal de Uruguaiana</p> <p style="text-align: right;"><i>Netida Pinto Sanguinetti</i> Netida Pinto Sanguinetti Coordenadora da Unidade de Controle Interno</p>
<p>6 - Despacho da Presidência:</p> <p><input checked="" type="checkbox"/> Autorizo a dispensa/ inexigibilidade de Licitação. () Autorizo a Abertura de Licitação () Não autorizo a despesa. () DETERMINO QUE SE PROCEDA A RESERVA DE DOTAÇÃO PARA A DESPESA.</p> <p>Justificativa: _____</p> <p>Data: ____/____/____</p> <p style="text-align: center;"><i>Carlos Alberto D. Berto</i></p>	



Mem. 70/DRH/CMU

Uruguaiana, 22 de novembro de 2021.

Ver. Carlos Alberto Delgado de David
Presidente do Legislativo
Neste

Assunto: solicita aquisição de totem para álcool gel.

Ao cumprimentá-lo, sirvo-me do presente para solicitar a aquisição de suporte para álcool gel (totem dispenser) – acionado via pedal, sem contato com as mãos.

Com a retomada do registro de presenças através do ponto digital, tal aquisição trará mais segurança e higiene aos servidores, da mesma forma, poderá ser utilizado pelo público que circula nesta Casa Legislativa.

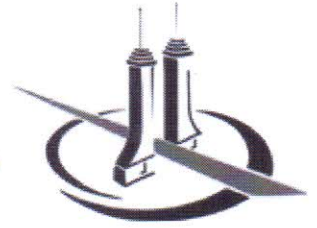
Respeitosamente,


Ana Paula Parraga Barragan
Chefe de RH

DE ACORDO




ESTADO DO RIO GRANDE DO SUL
PODER LEGISLATIVO
CÂMARA MUNICIPAL DE URUGUAIANA
PALÁCIO BORGES DE MEDEIROS
Rua Bento Martins, nº 2619, CEP: 97501-520 – URUGUAIANA – RS
Telefone: (55) 3412-5977 Página: www.uruguaiana.rs.leg.br
E-mail: compras@uruguaiana.rs.leg.br




Consultas de preço

Maquimóveis
Não possui o produto

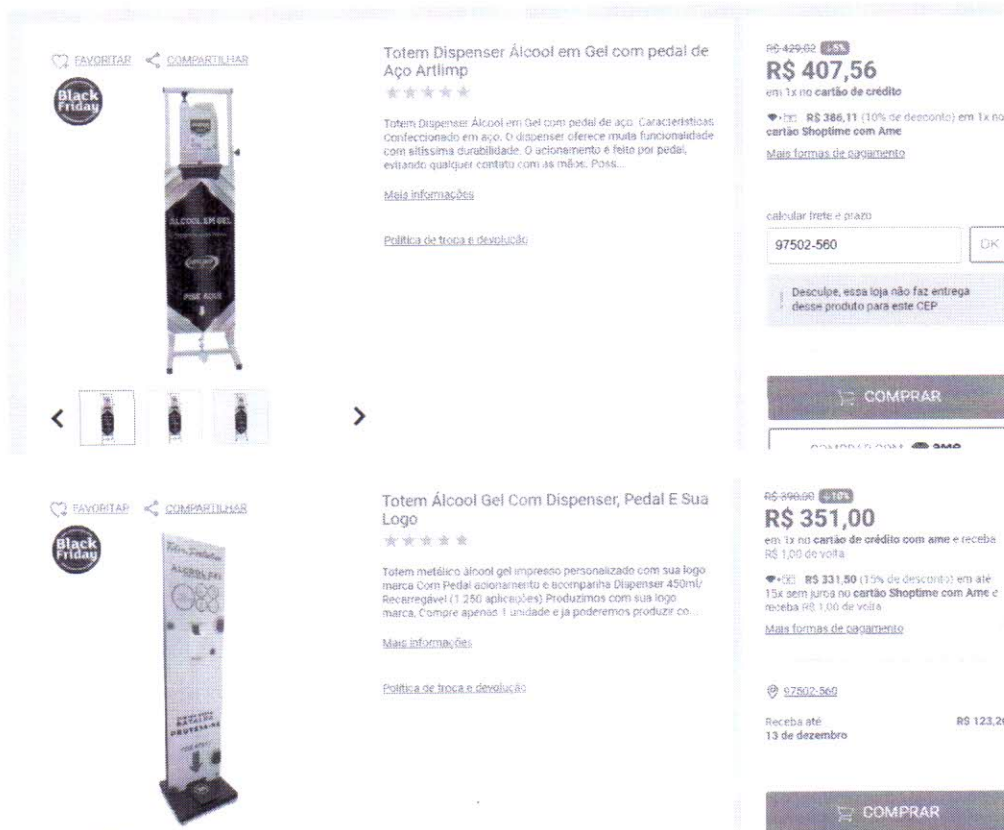
Edemaq
Não possui o produto

Via Cyber
Não possui regularidade

Não foram identificadas no município, outras empresas que disponibilizem o produto. Foram realizadas pesquisas na internet a fim de verificar o preço médio de mercado, visto que estas empresas não vendem através de empenho.

Câmara Municipal de Uruguaiana

Nardiele J. M. Rodrigues
Chefe do Dptº Compras e Patrimônio

Uruguaiana, 26 de outubro de 2021.



The screenshot displays two product listings on an e-commerce platform. The top listing is for a 'Totem Dispenser Álcool em Gel com pedal de Aço Artlimp' priced at R\$ 407,56. The bottom listing is for a 'Totem Álcool Gel Com Dispenser, Pedal E Sua Logo' priced at R\$ 351,00. Both listings include product images, descriptions, and purchase options.

Product 1: Totem Dispenser Álcool em Gel com pedal de Aço Artlimp
Price: R\$ 407,56 (10% de desconto)
Description: Totem Dispenser Álcool em Gel com pedal de aço. Características: Confeccionado em aço. O dispenser oferece muita funcionalidade com altíssima durabilidade. O acionamento é feito por pedal, evitando qualquer contato com as mãos. Poss...
Buttons: FAVORITAR, COMPARTILHAR, COMPRAR

Product 2: Totem Álcool Gel Com Dispenser, Pedal E Sua Logo
Price: R\$ 351,00 (15% de desconto)
Description: Totem metálico álcool gel impresso personalizado com sua logo marca. Com Pedal acionamento e acompanha Dispenser 450ml/ Recarregável (1.250 aplicações) Produzimos com sua logo marca. Compre apenas 1 unidade e já poderemos produzir co...
Buttons: FAVORITAR, COMPARTILHAR, COMPRAR



ESTADO DO RIO GRANDE DO SUL
PODER LEGISLATIVO
CÂMARA MUNICIPAL DE URUGUAIANA
PALÁCIO BORGES DE MEDEIROS

Rua Bento Martins, 2619, CEP: 97501-520 – Uruguaiana/RS – Telefone: (55) 3412-5977
Página: www.uruguaiana.rs.leg.br – E-mail: compras@uruguaiana.rs.leg.br



CONSULTA DE PREÇOS 2021

FORNECEDOR: F&L Comunicação Visual		
ENDEREÇO: General Câmara, 2523		
CNPJ: 10.773.500/0001-10	INSCR. ESTADUAL: 153.0174829	
MUNICÍPIO: URUGUAIANA	ESTADO: RS	FONE: 3411-1604
BANCO: SICREDI	AG: 0523	CC: 07470-5

CONDIÇÕES DE PAGAMENTO: COM EMPENHO.

OBS: A CÂMARA MUNICIPAL DE URUGUAIANA se reserva o direito de adquirir apenas parte do material discriminado ou rejeitar todos, conforme conveniência para seus serviços.

Item	Qtd.	Descrição	Valor Unitário	Valor total
1	1	Totem dispenser para álcool gel, acionado via pedal, personalizado com a logomarca da Câmara Municipal de Uruguaiana.	R\$ 420,00	R\$ 420,00

Validade da Proposta: 26, 12, 21
Prazo de entrega: 6 DIAS

Data, carimbo e a assinatura do fornecedor

26, 11, 21



COMUNICAÇÃO VISUAL
FABIO E LUIZ COMUNICAÇÃO VISUAL LTDA
CNPJ: 10.773.500/0001-10
FABIO



MINISTÉRIO DA FAZENDA
Secretaria da Receita Federal do Brasil
Procuradoria-Geral da Fazenda Nacional

**CERTIDÃO NEGATIVA DE DÉBITOS RELATIVOS AOS TRIBUTOS FEDERAIS E À DÍVIDA
ATIVA DA UNIÃO**

Nome: FABIO & LUIZ COMUNICACAO VISUAL LTDA
CNPJ: 10.773.500/0001-10

Ressalvado o direito de a Fazenda Nacional cobrar e inscrever quaisquer dívidas de responsabilidade do sujeito passivo acima identificado que vierem a ser apuradas, é certificado que não constam pendências em seu nome, relativas a créditos tributários administrados pela Secretaria da Receita Federal do Brasil (RFB) e a inscrições em Dívida Ativa da União (DAU) junto à Procuradoria-Geral da Fazenda Nacional (PGFN).

Esta certidão é válida para o estabelecimento matriz e suas filiais e, no caso de ente federativo, para todos os órgãos e fundos públicos da administração direta a ele vinculados. Refere-se à situação do sujeito passivo no âmbito da RFB e da PGFN e abrange inclusive as contribuições sociais previstas nas alíneas 'a' a 'd' do parágrafo único do art. 11 da Lei nº 8.212, de 24 de julho de 1991.

A aceitação desta certidão está condicionada à verificação de sua autenticidade na Internet, nos endereços <<http://rfb.gov.br>> ou <<http://www.pgfn.gov.br>>.

Certidão emitida gratuitamente com base na Portaria Conjunta RFB/PGFN nº 1.751, de 2/10/2014.

Emitida às 10:11:45 do dia 18/10/2021 <hora e data de Brasília>.

Válida até 16/04/2022.

Código de controle da certidão: **E699.3214.14AD.DF92**

Qualquer rasura ou emenda invalidará este documento.



MINISTÉRIO DA FAZENDA
Secretaria da Receita Federal do Brasil
Procuradoria-Geral da Fazenda Nacional

**CERTIDÃO NEGATIVA DE DÉBITOS RELATIVOS AOS TRIBUTOS FEDERAIS E À DÍVIDA
ATIVA DA UNIÃO**

Nome: FABIO & LUIZ COMUNICACAO VISUAL LTDA
CNPJ: 10.773.500/0001-10

Ressalvado o direito de a Fazenda Nacional cobrar e inscrever quaisquer dívidas de responsabilidade do sujeito passivo acima identificado que vierem a ser apuradas, é certificado que não constam pendências em seu nome, relativas a créditos tributários administrados pela Secretaria da Receita Federal do Brasil (RFB) e a inscrições em Dívida Ativa da União (DAU) junto à Procuradoria-Geral da Fazenda Nacional (PGFN).

Esta certidão é válida para o estabelecimento matriz e suas filiais e, no caso de ente federativo, para todos os órgãos e fundos públicos da administração direta a ele vinculados. Refere-se à situação do sujeito passivo no âmbito da RFB e da PGFN e abrange inclusive as contribuições sociais previstas nas alíneas 'a' a 'd' do parágrafo único do art. 11 da Lei nº 8.212, de 24 de julho de 1991.

A aceitação desta certidão está condicionada à verificação de sua autenticidade na Internet, nos endereços <<http://rfb.gov.br>> ou <<http://www.pgfn.gov.br>>.

Certidão emitida gratuitamente com base na Portaria Conjunta RFB/PGFN nº 1.751, de 2/10/2014.

Emitida às 10:11:45 do dia 18/10/2021 <hora e data de Brasília>.

Válida até 16/04/2022.

Código de controle da certidão: **E699.3214.14AD.DF92**

Qualquer rasura ou emenda invalidará este documento.



Situação de Regularidade do Empregador

A EMPRESA abaixo identificada está REGULAR perante o FGTS:

Inscrição: 10.773.500/0001-10

Razão social: FABIO E LUIZ COMUNICACAO VISUAL LTDA

Resultado da consulta em 26/11/2021 10:55:59

Obtenha o Certificado de Regularidade do FGTS - CRF
Consulte o Histórico do Empregador

[Voltar](#)

O uso destas informações para os fins previstos em lei deve ser precedido de verificação de autenticidade no site da Caixa: www.caixa.gov.br